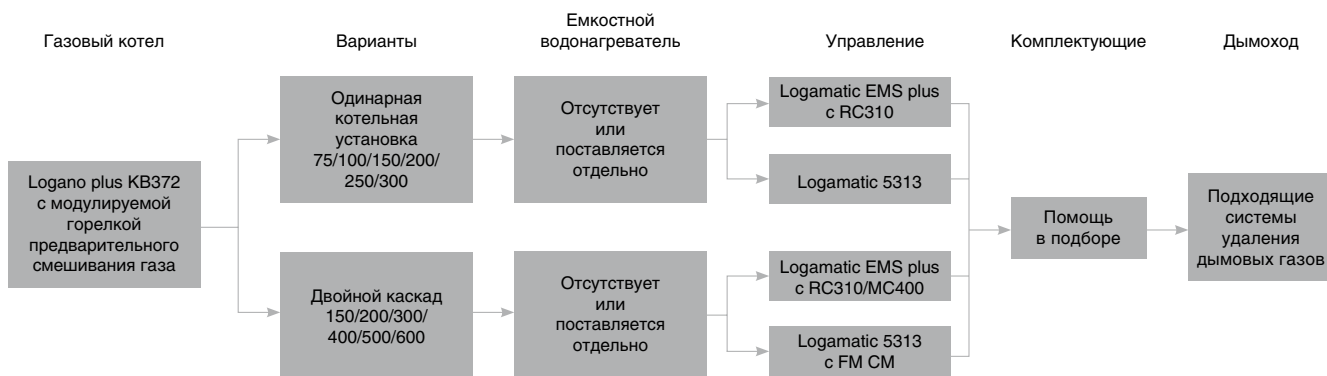




## Обзор системы



## Преимущества изделия

- Эффективность парциальной нагрузки в соответствии с Постановлением ЕС 813/2013 до 98%
- Компактный и легкий напольный газовый конденсатный котел с высоким КПД
- Предварительно настроен для природного газа E
- Легкая интеграция в старые и новые установки

**KB372****Logano plus**

Напольный · Газовый · Отопительный конденсационный · 75-600 кВт

**Logano plus KB372 без системы управления**

Мощность котла, Вт	Артикул № модификация с отверстием для очистки справа	Артикул № модификация с отверстием для очистки слева
75	7 736 603 027	7 736 603 033
100	7 736 603 028	7 736 603 034
150	7 736 603 029	7 736 603 035
200	7 736 603 030	7 736 603 036
250	7 736 603 031	7 736 603 037
300	7 736 603 032	7 736 603 038

Мощность котла, Вт	Высота без системы управления, мм	Ширина, мм	Глубина с учетом патрубков подключения, мм	Вес без обшивки, кг
75	1470	670	736	100
100	1470	670	736	100
150	1470	670	914	128
200	1470	670	1317	154
250	1470	670	1317	173
300	1470	670	1317	194

**7**

**Дополнительные комплектующие****Комплекты перенастройки – поступят в продажу в 2018 г.**

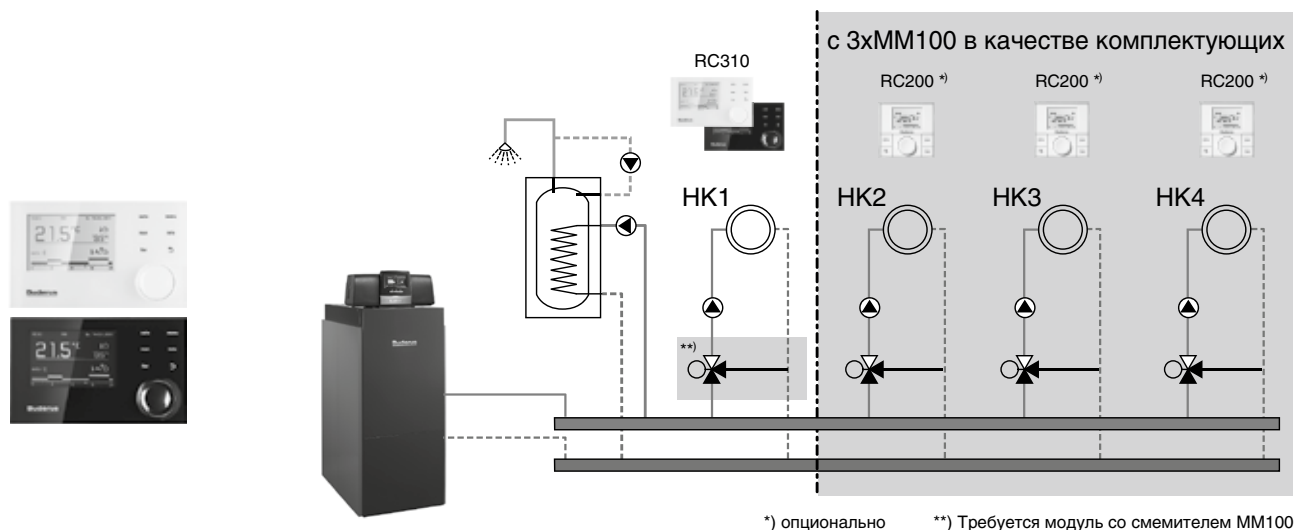
Обозначение	Описание	Артикул №
Комплект перенастройки на сжиженный газ ЗР	75 кВт	7 736 602 730
	100 кВт	7 736 602 731
	150 кВт	7 736 602 732
	200 кВт	7 736 602 733
	250 кВт	7 736 602 734
	300 кВт	7 736 602 735

**Монтажные комплекты**

Обозначение	Описание	Артикул №
Монтажный комплект для работы независимо от воздуха в помещении	• DN110 • Для 75 кВт и 100 кВт	7 736 602 650
	• DN160 • Для 200-300 кВт	7 736 602 651

**Система управления Logamatic EMS Plus**Пульт управления  
Logamatic RC310

Область применения



7

Система управления/пульт управления	MC110	RC310 <sup>1)</sup> черный	RC310 <sup>1)</sup> белый	Артикул №
	Артикул № 7 736 601 579	7 738 111 127	7 738 111 128	—
Класс регулятора температуры		VI	VI	
Вклад в сезонную энергетическую эффективность (%)		4,0	4,0	
Датчик наружной температуры FA		●	●	5 991 374
<b>Модули</b>				
Модуль смесителя MM100 с подключением датчика стрелки		<input type="checkbox"/>	<input type="checkbox"/>	7 738 110 139
Солнечный модуль для подогрева воды MS100		<input type="checkbox"/>	<input type="checkbox"/>	7 738 110 123
Солнечный модуль для подогрева воды и поддержания отопления MS200 (крепление на стену)		<input type="checkbox"/>	<input type="checkbox"/>	7 738 110 125
Каскадный модуль MC400		<input type="checkbox"/>	<input type="checkbox"/>	7 738 111 003
Интернет-модуль для дистанционного управления KM200 для пользовательского применения, см. Главу 11		<input type="checkbox"/>	<input type="checkbox"/>	8 718 584 845
<b>Комплектующие</b>				
Пульт управления для Logamatic MC110 - BC30 E		<input type="checkbox"/>	<input type="checkbox"/>	7 738 112 426
Пульт дистанционного управления RC200		<input type="checkbox"/>	<input type="checkbox"/>	7 738 110 073
AS-E, комплект датчика бака-водонагревателя		<input type="checkbox"/>	<input type="checkbox"/>	5 991 387
Погружная гильза 1/2" x 100 мм (для FV/FZ)		<input type="checkbox"/>	<input type="checkbox"/>	5 446 142
Температурный датчик TB1 для EMS plus в сборе MM100, 30-60 °C		<input type="checkbox"/>	<input type="checkbox"/>	7 719 002 255
● - базовая комплектация, <input type="checkbox"/> - опционально				

<sup>1)</sup> Если RC310 не используется в качестве пульта управления для Logamatic MC110, необходим базовый контроллер BC30 E в качестве блока управления котлом

**Подробная информация по системам управления, модулям и комплектующим, а также системам дистанционного контроля и управления ⇒ Глава 11**



**Вспомогательное оборудование для Logano plus KB372**

Название	Артикул №	Мощность котла					
		75	100	150	200	250	300
<b>Управление</b>							
Регулировка и настройка котла MC110/BC30E <sup>1)</sup>		<input type="checkbox"/>	<input type="checkbox"/>	<input type="checkbox"/>	<input type="checkbox"/>	<input type="checkbox"/>	<input type="checkbox"/>
Пульт управления Logamatic RC310 черный	7 738 111 127	<input type="checkbox"/> <sup>1) 4)</sup>	<input type="checkbox"/> <sup>1) 4)</sup>	<input type="checkbox"/> <sup>1) 4)</sup>	<input type="checkbox"/> <sup>1) 4)</sup>	<input type="checkbox"/> <sup>1) 4)</sup>	<input type="checkbox"/> <sup>1) 4)</sup>
Пульт управления Logamatic RC310 белый	7 738 111 128	<input type="checkbox"/> <sup>1) 4)</sup>	<input type="checkbox"/> <sup>1) 4)</sup>	<input type="checkbox"/> <sup>1) 4)</sup>	<input type="checkbox"/> <sup>1) 4)</sup>	<input type="checkbox"/> <sup>1) 4)</sup>	<input type="checkbox"/> <sup>1) 4)</sup>
Logamatic 5313 <sup>6)</sup>	7 736 602 047	<input type="checkbox"/> <sup>1)</sup>	<input type="checkbox"/> <sup>1)</sup>	<input type="checkbox"/> <sup>1)</sup>	<input type="checkbox"/> <sup>1)</sup>	<input type="checkbox"/> <sup>1)</sup>	<input type="checkbox"/> <sup>1)</sup>
Модуль EMS plus или Logamatic 5000	–	<input type="checkbox"/>	<input type="checkbox"/>	<input type="checkbox"/>	<input type="checkbox"/>	<input type="checkbox"/>	<input type="checkbox"/>
<b>Газ</b>							
Газовый кран	R 1"	7 747 201 235	●	●	–	–	–
	R 1 1/4"	7 738 318 490	–	–	●	●	–
	R 1 1/2"	7 738 318 491	–	–	–	–	●
Стальной компенсатор Stenflex SG11	DN 25	7 747 200 920	<input type="checkbox"/>	<input type="checkbox"/>	–	–	–
	DN 32	7 747 200 921	–	–	<input type="checkbox"/>	<input type="checkbox"/>	–
	DN 40	7 747 200 922	–	–	–	–	<input type="checkbox"/>
<b>Отопление</b>							
Группа безопасности KSS	R 1", 3 бар	7 736 602 644	●	●	–	–	–
	R 1", 4-5 бар	7 736 602 646	●	●	–	–	–
	R 1 1/4", 3 бар <sup>5)</sup>	7 736 602 645	●	–	●	●	●
	R 1 1/4", 4-6 бар <sup>1)</sup>	8 732 908 163	–	–	●	●	●
Гидравлический запорный клапан	75-150 кВт	8 718 580 829	<input type="checkbox"/> <sup>3)</sup>	<input type="checkbox"/> <sup>3)</sup>	<input type="checkbox"/>	–	–
	200-300 кВт	8 718 580 830	–	–	–	<input type="checkbox"/>	<input type="checkbox"/>
Грязеуловитель PN 6	DN 50, мелкое сито	80 950 210	● <sup>3)</sup>	● <sup>3)</sup>	–	–	–
	DN 65, мелкое сито	80 950 212	–	–	●	●	●
	DN 50, простое сито	80 950 110	● <sup>3)</sup>	● <sup>3)</sup>	–	–	–
	DN 65, простое сито	80 950 112	–	–	●	●	●
Расширительный бак	100 л	80 657 080	<sup>2)</sup>	<sup>2)</sup>	<sup>2)</sup>	<sup>2)</sup>	<sup>2)</sup>
	200 л	80 657 084	<sup>2)</sup>	<sup>2)</sup>	<sup>2)</sup>	<sup>2)</sup>	<sup>2)</sup>
	250 л	80 657 086	<sup>2)</sup>	<sup>2)</sup>	<sup>2)</sup>	<sup>2)</sup>	<sup>2)</sup>
	300 л	80 657 088	<sup>2)</sup>	<sup>2)</sup>	<sup>2)</sup>	<sup>2)</sup>	<sup>2)</sup>
	400 л	80 657 090	<sup>2)</sup>	<sup>2)</sup>	<sup>2)</sup>	<sup>2)</sup>	<sup>2)</sup>
	500 л	80 657 092	<sup>2)</sup>	<sup>2)</sup>	<sup>2)</sup>	<sup>2)</sup>	<sup>2)</sup>
Колпачковый вентиль 1" для расширит. бака до 500 л	82 567 100	●	●	●	●	●	●
<b>Нейтрализация</b>							
NE 0,1	8 718 576 749	<sup>2)</sup>	<sup>2)</sup>	<sup>2)</sup>	<sup>2)</sup>	<sup>2)</sup>	<sup>2)</sup>
NE 1,1, с повысительным насосом	8 718 577 421	<sup>2)</sup>	<sup>2)</sup>	<sup>2)</sup>	<sup>2)</sup>	<sup>2)</sup>	<sup>2)</sup>
NE 2,0, с повысительным насосом и сообщением о неисправности	8 738 612 817	<sup>2)</sup>	<sup>2)</sup>	<sup>2)</sup>	<sup>2)</sup>	<sup>2)</sup>	<sup>2)</sup>
<b>Дымоход</b>							
Комплект для подключения дымохода сверху	DN 160 вертикальный	7 73 6602 652	–	–	<input type="checkbox"/>	–	–
	DN 200 вертикальный	7 73 6602 653	–	–	–	<input type="checkbox"/>	<input type="checkbox"/>
Набор подключений для работы не зависимо от воздуха в помещении	DN 110	7 736 602 650	<input type="checkbox"/>	<input type="checkbox"/>	<input type="checkbox"/>	–	–
	DN 160	7 736 602 651	–	–	–	<input type="checkbox"/>	<input type="checkbox"/>
Концентрический соединительный элемент для работы не зависимо от воздуха в помещении	DN 110/160	7 736 602 649	<input type="checkbox"/>	<input type="checkbox"/>	–	–	–

● - базовая комплектация,  - опционально

<sup>1)</sup> Можно подключить только один контроллер

<sup>2)</sup> Расположите с учетом конфигурации устройства

<sup>3)</sup> Для размеров котла 75 кВт и 100 кВт требуется переходной набор KAS2 на DN 50 артикул 7 736 602 662

<sup>4)</sup> Может использоваться только в сочетании с контроллером Logamatic MC110

<sup>5)</sup> Можно установить только один предохранительный комплект на один котел

<sup>6)</sup> Для запуска электронных циркуляционных насосов при использовании Logamatic 5000 требуется разъем 89 094 252!





## Вспомогательное оборудование для каскада Logano plus KB372

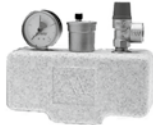


Название	Артикул №	Мощность котла					
		150	200	300	400	500	600
<b>Управление</b>							
Регулировка и настройка котла MC110/BC30E		●	●	●	●	●	●
Logamatic 5313 <sup>8)</sup> + FM CM	7 736 602 047	□	□	□	□	□	□
	8 718 598 845	□	□	□	□	□	□
Модуль Logamatic 5000		□	□	□	□	□	□
Пульт управления Logamatic RC310	черный	7 738 111 127	<sup>5)</sup> □	□	□	□	□
	белый	7 738 111 128	<sup>5)</sup> □	□	□	□	□
<b>Газ</b>							
Газовый кран <sup>4)</sup>	R 1"	7 747 201 235	2 x ●	2 x ●	—	—	—
	R 1 1/4"	7 738 318 490	—	—	2 x ●	2 x ●	—
	R 1 1/2"	7 738 318 491	—	—	—	—	2 x ●
Стальной компенсатор Stenflex SG11	DN 25 DN 32	7 747 200 920	2 x □	2 x □	2 x □	2 x □	2 x □
		7 747 200 921	—	—	—	—	—
<b>Отопление</b>							
Обратный клапан в подающем трубопроводе	DN 50	7 736 602 665	2 x ● <sup>6)</sup>	2 x ● <sup>6)</sup>	—	—	—
	DN 65	7 736 602 678	—	—	2 x ●	2 x ●	2 x ●
Группа безопасности KSS <sup>7)</sup>	R 1", 3 бар	7 736 602 644	2 x ●	2 x ●	—	—	—
	R 1 1/4", 3 бар	7 736 602 645	—	—	2 x ●	2 x ●	2 x ●
	R 1", 4-6 бар	7 736 602 646	2 x ●	2 x ●	—	—	—
	R 1 1/4", 4-6 бар	8 732 908 163	—	—	2 x ●	2 x ●	2 x ●
Гидравлический запорный клапан	150-200 кВт <sup>6)</sup>	7 747 301 092	●	●	—	—	—
	300 кВт	7 747 301 093	—	—	●	—	—
	400-600 кВт	7 747 301 094	—	—	—	●	●
Грязеуловитель PN 6	DN 50, простое сито DN 65, простое сито	80 950 110	2 x □	2 x □	2 x ●	—	—
		80 950 112	—	—	—	2 x □	2 x □
Расширительный бак	18 л для отдельного котла	80 432 060	2 x ●	2 x ●	2 x ●	2 x ●	2 x ●
	200 л для котельных установок	80 657 084	<sup>1)</sup>	<sup>1)</sup>	<sup>1)</sup>	<sup>1)</sup>	<sup>1)</sup>
	250 л для котельных установок	80 657 086 80	<sup>1)</sup>	<sup>1)</sup>	<sup>1)</sup>	<sup>1)</sup>	<sup>1)</sup>
	300 л для котельных установок	657 088 80	<sup>1)</sup>	<sup>1)</sup>	<sup>1)</sup>	<sup>1)</sup>	<sup>1)</sup>
	400 л для котельных установок	657 090 80	<sup>1)</sup>	<sup>1)</sup>	<sup>1)</sup>	<sup>1)</sup>	<sup>1)</sup>
Колпачковый вентиль	3/4" для MAG 18 л	82 567 096	2 x ●	2 x ●	2 x ●	2 x ●	2 x ●
	1" для MAG 500 л	80 567 900	●	●	●	●	●
	150 кВт, Grundfos Magna3 25-40	7 738 314 162	2 x ●	—	—	—	—
	200 кВт, Grundfos Magna3 25-60	7 738 314 164	—	2 x ●	—	—	—
	300 кВт, Grundfos Magna3 25-80	7 738 314 166	—	—	2 x ●	2 x ●	—
Насосы для каскада из 2 котлов <sup>2)</sup>	400 кВт, Grundfos Magna3 25-100	7 738 314 168	—	—	—	—	2 x ●
	500 кВт, Grundfos Magna3 40-60 F	7 738 314 190	—	—	—	—	—
	600 кВт, Grundfos Magna3 40-80 F	7 738 308 971	—	—	—	—	2 x ●
<b>Нейтрализация</b>							
NE 0.1		8 718 576 749	<sup>1)</sup>	<sup>1)</sup>	<sup>1)</sup>	<sup>1)</sup>	<sup>1)</sup>
NE 1.1, с повысительным насосом		8 718 577 421	<sup>1)</sup>	<sup>1)</sup>	<sup>1)</sup>	<sup>1)</sup>	<sup>1)</sup>
NE 2.0, с повысительным насосом и сообщением о неисправности		8 738 612 817	<sup>1)</sup>	<sup>1)</sup>	<sup>1)</sup>	<sup>1)</sup>	<sup>1)</sup>
Комплект шлангов для отвода конденсата		63 040 209	●	●	●	●	●

● - базовая комплектация, □ - опционально

<sup>1)</sup> Расположите с учетом конфигурации устройства<sup>2)</sup> Можно выбрать только один тип насосов, необходимы дополнительные фланцы<sup>3)</sup> Можно использовать только один соединительный элемент/соединительный отвод котла<sup>4)</sup> Номинальная ширина согласно таблице выбора по TRGI. На месте производства работ требуются переходники до фактической номинальной ширины газового соединения с котлом.<sup>5)</sup> Пульт управления Logamatic RC310 необходим для управления каскадом.<sup>6)</sup> Для размеров котла 75 кВт и 100 кВт требуется переходной набор KAS 2" на DN 50 артикул 7 736 602 662<sup>7)</sup> Можно использовать только одну группу на 3 или 4-6 бар<sup>8)</sup> Для запуска электронных циркуляционных насосов при использовании Logamatic 5000 требуется разъем 89 094 252!




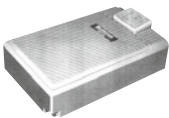



**Комплектующие**

Обозначение	Описание	Артикул №
Группа безопасности	 <ul style="list-style-type: none"> <li>С манометром и автоматическим воздухоотводчиком, предохранительным клапаном на 3 бар, изоляцией для котлов мощностью 75/100 кВт, R 1" для котлов мощностью 150-300 кВт, R 1 1/4"</li> </ul>	7 736 602 644 7 736 602
Группа безопасности	<ul style="list-style-type: none"> <li>С манометром и автоматическим воздухоотводчиком, подсоединением для пружинного предохранительного клапана на 4-6 бар с фланцем DN32 (клапан не входит в комплект), без изоляции для котлов мощностью 75/100 кВт, R1" для котлов мощностью 150/300 кВт, R1"1/4</li> </ul>	7 736 602 646 8 732 908
Монтажный комплект для расширительного бака	<ul style="list-style-type: none"> <li>1 1/4" для AAS</li> <li>1" для AAS</li> </ul>	7 736 602 647 7 736 602 648
Концентрический соединительный элемент котла для работы не зависимо от воздуха в помещении	<ul style="list-style-type: none"> <li>Для 75-100 кВт</li> <li>Для систем сгорания закрытого типа</li> <li>DN110 - 110/160</li> </ul>	7 736 602 649
Набор подключений для работы не зависимо от воздуха в помещении	<ul style="list-style-type: none"> <li>DN110</li> <li>Для котлов мощностью 75-150 кВт</li> </ul>	7 736 602 650
	<ul style="list-style-type: none"> <li>DN160</li> <li>Для котлов мощностью 200-300 кВт</li> </ul>	7 736 602 651
Комплект для подключения дымохода сверху	<ul style="list-style-type: none"> <li>DN160 вертикальный</li> <li>Для котлов мощностью 150 кВт</li> <li>DN200 вертикальный</li> <li>Для котлов мощностью 200-300 кВт</li> </ul>	7 736 602 652 7 736 602 653
Комплект воздушных фильтров	<ul style="list-style-type: none"> <li>1 полный комплект</li> <li>Для котлов мощностью 75-150 кВт</li> <li>2 полных комплекта</li> <li>Для котлов мощностью 200-300 кВт</li> </ul>	7 736 602 654 7 736 602 655
Замена воздушного фильтра	<ul style="list-style-type: none"> <li>1 полный комплект, для котлов мощностью 75-150 кВт</li> <li>1 полный комплект, для котлов мощностью 200-300 кВт</li> </ul>	7 736 602 656 7 736 602 657
<b>Комплект гидравлических трубопроводов с кольцевым дроссельным клапаном для каскада из двух котлов с одинаковой мощностью</b>		
Гидравлический каскадный комплект	 <ul style="list-style-type: none"> <li>DN 50/65</li> <li>Для котлов мощностью 2x75 кВт или 2x100 кВт</li> </ul>	7 736 602 757
	<ul style="list-style-type: none"> <li>DN50/65</li> <li>Для котлов мощностью 2x150 кВт</li> </ul>	7 736 602 716
	<ul style="list-style-type: none"> <li>DN 80</li> <li>Для котлов мощностью 2x200 кВт, 2x250 кВт или 2x300 кВт</li> </ul>	7 736 602 723
<b>Нейтрализация. Выберите устройство нейтрализации специально для установки</b>		
NE 0.1 Устройство нейтрализации	 <ul style="list-style-type: none"> <li>Состоит из пластмассовой емкости с отделением для нейтрализации</li> <li>Заполнено гранулятом</li> <li>Соблюдайте высоту приемного отверстия в соответствии с техническими данными.</li> <li>Подробная информация в Главе 13 «Устройства нейтрализации»</li> </ul>	8 718 576 749









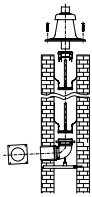



## Комплектующие

Обозначение	Описание	Артикул №
NE 1.1 Устройство нейтрализации	 <ul style="list-style-type: none"> <li>• Состоит из пластмассовой емкости с отделением для нейтрализации, с зоной подпора и насосом для конденсата с регулированием уровня и напором около 2 м</li> <li>• Заполнено гранулятом</li> <li>• С контактом для отключения горелки при максимальном переполнении (при напряжении 230 В), несовместимом с EV-клеммой настенного котла</li> </ul>	8 718 577 421
NE 2.0 Устройство нейтрализации	 <ul style="list-style-type: none"> <li>• Саморегулирующееся устройство</li> <li>• Состоит из высококачественной пластмассы с отделением для нейтрализации, с зоной подпора и насосом для конденсата с регулированием уровня и напором около 2 м</li> <li>• Заполнено гранулятом</li> <li>• Со светодиодами для сигнализации неисправности и дозагрузки</li> <li>• Возможность передачи сигнала, например на систему прямого ЧПУ</li> <li>• Проверено Немецкой научно-технической ассоциацией газо-и водоснабжения</li> <li>• Соблюдайте высоту приемного отверстия в соответствии с техническими данными</li> <li>• Подробная информация в Главе 13 «Устройства нейтрализации»</li> </ul>	8 738 612 817
Модуль повышения давления для NE 2.0	<ul style="list-style-type: none"> <li>• Для увеличения напора до 4,5 м</li> </ul>	8 738 612 819
Нейтрализующее средство	 <ul style="list-style-type: none"> <li>• Запасная упаковка для NE 0.1, NE 1.1 и NE 2.0</li> </ul>	7 115 120
Нейтрализация. Выберите устройство нейтрализации специально для установки		
Газовый шаровой кран TAS	 <ul style="list-style-type: none"> <li>• Вместе с предохранительным запорным клапаном</li> <li>• Срабатывание при температуре окружающей среды 100 °C (согласно предписанию по пожарной безопасности)</li> <li>• Температура окружающей среды макс. 60 °C согласно предписанию по пожарной безопасности</li> <li>• Допустимая тепловая нагрузка 650 °C</li> </ul>	3/4" 7 747 201 234 R 1" 7 747 201 235
Газовый шаровой кран TAS	 <ul style="list-style-type: none"> <li>• R 1 1/4"</li> <li>• R 1 1/2"</li> </ul>	7 738 318 490 7 738 318 491







**Комплектующие**

Обозначение	Описание	Артикул №
Стальной компенсатор STENFLEX типа SG-11 	<ul style="list-style-type: none"> <li>• Осевого компенсатор DN 15 - DN 50 PN 16</li> <li>• Сильфоны из нержавеющей стали (1.4541) PN 16 с плоской уплотнительной манжетой, гальванизированная гайка с резьбовой частью</li> <li>• Внутренняя резьба из ковкого чугуна</li> <li>• Для установки в газовой линии при передаче корпусного шума</li> </ul>	DN 25 7 747 200 920
		DN 32 7 747 200 921
		DN 40 7 747 200 922
<b>Подключение дымовых газов</b>		
Отвод для подачи наружного воздуха на горение (система закрытого типа) 	<ul style="list-style-type: none"> <li>• DN 110</li> <li>• Для систем сгорания закрытого типа</li> <li>• С измерительным отверстием</li> </ul>	87 094 970
Прямой элемент для подачи наружного воздуха на горение (система закрытого типа) 	<ul style="list-style-type: none"> <li>• С измерительным отверстием</li> <li>• Для систем сгорания закрытого типа</li> <li>• DN 110</li> </ul>	87 091 020
Переходник-диффузор 	<ul style="list-style-type: none"> <li>• Для расширения линии приточного воздуха DN 110 до DN 125</li> <li>• от подключения DN 110 к соединительной муфте DN 160</li> <li>• от подключения DN 160 к соединительной муфте DN 200</li> </ul>	87 094 780
		87 094 782
		87 094 784
Элемент для подсоединения к котлу, прямой	<ul style="list-style-type: none"> <li>• С измерительным отверстием</li> <li>• Заполнено смазкой Centrocerin</li> </ul>	DN 125 87 091 022
		DN 160 87 091 024
		DN 200 87 091 026
Соединительный элемент котла	<ul style="list-style-type: none"> <li>• С измерительным отверстием</li> <li>• Содержит уплотнительную муфту DN 250 и смазку</li> <li>• Для SB625 - 400, SB 745-800, GE515 с WT</li> <li>• Уменьшено до DN 250</li> </ul>	87 090 664
		DN 250 87 090 688
Монтажный комплект для шахты PP 	<ul style="list-style-type: none"> <li>• В комплект входит: опорный отвод, покрытие шахты с оголовком, 6 распорок, проход через стену, декоративная накладка для стены</li> </ul>	DN 125 87 090 082
		DN 160 87 090 084
		DN 200 87 090 086
		DN 250 87 090 088
		DN 315 87 090 089
<b>Каскадные комплекты дымоходов для двух котлов Logano plus KB372</b>		
Комплект шлангов	<ul style="list-style-type: none"> <li>• Для объединения конденсатных стоков</li> <li>• DN 20</li> </ul>	63 040 209
Базовый комплект Каскад отработанных газов (разряжение) 	<ul style="list-style-type: none"> <li>• Для каскадной мощности 2x75 кВт или 2x100 кВт</li> <li>• С DN110 до DN 160</li> </ul>	7 736 602 689
Базовый комплект Каскад отработанных газов (разряжение) 	<ul style="list-style-type: none"> <li>• Для каскадной мощности 2x150 кВт</li> <li>• С DN160 до DN200</li> </ul>	7 736 602 691
Базовый комплект Каскад отработанных газов (разряжение) 	<ul style="list-style-type: none"> <li>• Для каскадной мощности 2x200 кВт, 2x250 кВт или 2x300 кВт</li> <li>• С DN200 на DN250</li> </ul>	7 736 602 693





## Комплектующие

Обозначение	Описание	Артикул №
Базовый комплект Каскад отработанных газов (избыточное давление)	<ul style="list-style-type: none"> <li>Для каскадной мощности 2x75 кВт или 2x100 кВт</li> <li>С DN110 на DN 160</li> </ul>	7 736 602 694
	<ul style="list-style-type: none"> <li>Для каскадной мощности 2x150 кВт</li> </ul>	7 736 602 696
	<ul style="list-style-type: none"> <li>с DN160 на DN 160</li> <li>с DN160 до DN200</li> </ul>	7 736 602 697
	<ul style="list-style-type: none"> <li>Для каскадной мощности 2x200 кВт или 2x250 кВт</li> <li>С DN200 на DN200</li> </ul>	7 736 602 698
	<ul style="list-style-type: none"> <li>Для каскадной мощности 2x200 кВт, 2x250 кВт или 2x300 кВт</li> <li>С DN200 на DN250</li> </ul>	7 736 602 699
<b>Каскад - подающие и возвратные трубопроводы</b>		
Переходной набор KAS 2" на DN 50	<ul style="list-style-type: none"> <li>Для котлов мощностью 2x 75 кВт или 2x 100 кВт</li> <li>Требуется для подключения комплекта каскада с 2" на DN50 PN6</li> </ul>	7 736 602 662
Обратный клапан	<ul style="list-style-type: none"> <li>Требуется при установке каскада без заводского трубопровода</li> <li>Для каждого котла требуется один обратный клапан</li> </ul>	7 736 602 665
	<ul style="list-style-type: none"> <li>PN16 DN 50 для 2x75 кВт, 2x100 кВт или 2 x150 кВт</li> <li>PN16 DN 65 для 2x200 кВт, 2x250 кВт или 2x300 кВт</li> </ul>	7 736 602 678
Переходный фланец для насоса котлового контура	<ul style="list-style-type: none"> <li>Насос DN 50 / PN6 / G 1 1/2" (L=179)</li> <li>Для Grundfos Magna3 25-40/60/80, Wilo Stratos 25</li> </ul>	7 736 602 667
	<ul style="list-style-type: none"> <li>Насос DN65 / PN6 / G1 1/2" (L=186)</li> <li>Для Grundfos Magna3 40-60 F, Wilo Stratos 40</li> <li>Для Grundfos Magna 3 25-100</li> </ul>	7 736 602 680
	<ul style="list-style-type: none"> <li>Насос DN 50 / PN 16/G1 1/2" (L=172)</li> <li>Для Grundfos Magna 3 25-40/60/80, Wilo Stratos 25</li> </ul>	7 736 602 758
	<ul style="list-style-type: none"> <li>Насос DN 65 / PN 16/G 1 1/2" (L=186)</li> <li>Для Grundfos Magna 3 25-100</li> </ul>	7 736 602 763
	<ul style="list-style-type: none"> <li>Насос DN 65 / DN 40 / PN16 (L=166)</li> <li>Для Grundfos Magna 3 40-60F/80F, Wilo Stratos 40</li> </ul>	7 736 602 764
<b>Разное</b>		
Скребок для очистки	 <ul style="list-style-type: none"> <li>Для очистки блока теплообменника</li> <li>Для KB372 и GB402</li> </ul>	8 718 597 854
Чистящие средства TAB-2/2000	 <ul style="list-style-type: none"> <li>Для очистки поверхностей теплообменника со стороны горячего газа</li> <li>Объем: 5 литров</li> </ul>	80 614 066

**Logano plus KB372**

- Все детали, контактирующие с дымовыми газами и конденсатом, изготовлены из высококачественного алюминия
- Для высокоэффективного использования конденсационной техники в теплообменниках применяется противоточный принцип теплообмена между водяным контуром и контуром дымовых газов
- Конструктивные особенности, оптимизированные в конденсационной технике, обеспечивают постоянно высокую теплопередачу по всей поверхности теплообмена. Небольшие размеры компактного легкого котла гарантируют беспроблемную транспортировку, пронос через проемы и монтаж в стесненных условиях и небольших установочных площадях.
- Пониженное сопротивление в водяном контуре для снижения мощности насоса и небольшого потребления электроэнергии. Большой выбор комплектующих для дополнительного оборудования и быстрого монтажа.
- Работа на природном газе группы E и LL.

**Газовая горелка с предварительным смешиванием**

- Котел и горелка образуют единый модуль
- Топливо: природный газ E/LL
- Высокий коэффициент полезного действия – высокий годовой коэффициент использования – благодаря оптимальной согласованности работы котла и горелки
- Небольшие затраты на монтаж благодаря заводской сборке блока котел/горелка в обшивке и поставке горелки в состоянии готовности к работе.
- Экологичный и экономичный режим работы
- Газовые горелки с предварительным смешиванием адаптированы к соответствующим типоразмерам котлов. Это позволяет достичь оптимальных показателей процесса сгорания, коэффициента использования, низких выбросов вредных веществ, бесшумности и удобства эксплуатации и сервисного обслуживания
- Полностью автоматическая модулируемая газовая горелка с предварительным смешиванием для природного газа E и LL
- Вентилятор подачи воздуха на горение с регулируемой частотой вращения для пониженного потребления электроэнергии
- Заводская настройка на природный газ E
- Практически бесшумная работа горелки и внутрикотловые устройства глушения шума исключают необходимость дополнительных мер по шумоглушению. Конденсационный блок исполнения Unit идеально подходит для установки в жилых зданиях
- Газовая горелка с предварительным смешиванием имеет заводскую настройку и поставляется уже смонтированной. Простой доступ ко всем важным узлам для проведения сервисных работ
- Конструкция горелки обеспечивает устойчивый процесс горения при низких температурах. Соответственно обеспечиваются низкие уровни шума и выброса вредных веществ
- Для конденсационных котлов в газопроводе должен быть установлен газовый фильтр с размером ячейки 50 мкм

**Поставка**

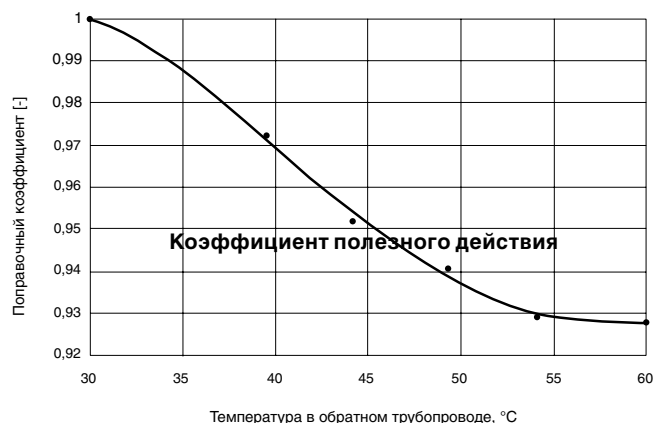
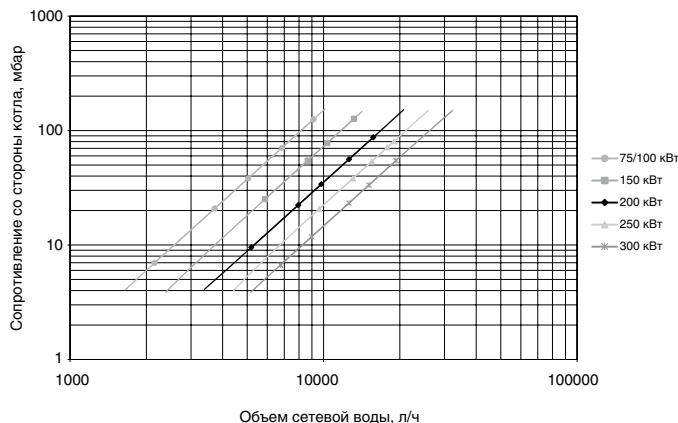
Котел с горелкой и обшивкой

1 транспортная единица



## Рекомендации по проектированию

## Гидравлическое сопротивление котла без обратного клапана (одиночный котел)



## Топливо

Предназначен для работы на природном газе группы E (высококалорийный природный газ, G20) и LL (низкокалорийный природный газ, G25). Газовые характеристики должны соответствовать требованиям рабочего листа Немецкой научно-технической ассоциации газо- и водоснабжения G260. Серосодержащие промышленные газы не подходят для газовой горелки. Динамическое давление для отдельных типов газов должно находиться в пределах, указанных ниже. Динамическое давление газа представляет собой давление потока на газовом соединении котла при номинальной мощности.

Тип газа	Динамическое давление газа в мбар		
	$P_{\min}$	$P_{\text{ном}}$	$P_{\max}$
Природный газ группы E	17	20	25
Природный газ группы LL	17	20	25

Если динамическое давление используемого газа превышает 25 мбар, необходимо использовать регулятор давления газа FRS... (комплектующие). Регулятор давления газа должен быть выбран в соответствии с мощностью котла и имеющимся давлением в точке подключения.

Область модуляции	Мощность котла, кВт					
	75	100	150	200	250	300
Мин. нагрузка, кВт	16,7	16,7	25	33,3	41,7	50

Дин. давление, мбар	Мощность котла, кВт					
	75	100	150	200	250	300
до 50	FRS 505	FRS 505	FRS 505	FRS 507	FRS 507	FRS 507
50-100	FRS 503	FRS 503	FRS 503	FRS 505	FRS 507	FRS 507
100	FRS 503	FRS 503	FRS 503	FRS 505	FRS 505	FRS 507
150	FRS 503	FRS 503	FRS 503	FRS 503	FRS 505	FRS 505
200	FRS 503	FRS 503	FRS 503	FRS 503	FRS 505	FRS 505
250	FRS 503	FRS 503	FRS 503	FRS 503	FRS 503	FRS 505
300	FRS 503	FRS 503	FRS 503	FRS 503	FRS 503	FRS 505

## Температура уходящих газов/ Подключение дымохода

При прокладке дымоходов для отвода дымовых газов от конденсационных котлов, работающих на газе, для обеспечения коррозионной стойкости следует соблюдать особые требования:

- Дымоходы должны иметь допуск к эксплуатации
- Дымоходы должны быть влагонепроницаемыми и устойчивыми к воздействию дымовых газов и агрессивного конденсата. Необходимо соблюдать действующие технические нормы и национальные требования.
- Необходимо соблюдать требования, указанные в допуске к эксплуатации
- Поскольку конденсационные котлы являются котлами, работающими с избыточным давлением, то нужно учитывать избыточное давление во всей системе отвода дымовых газов.
- Материал дымохода должен выдерживать температуры дымовых газов. Он должен быть устойчивым к воздействию влаги и кислой среды конденсата.
- Температура дымовых газов может быть ниже 40 °С. Влагоустойчивые дымовые трубы должны быть рассчитаны и на такие температуры.
- Мы рекомендуем конденсат, образующийся в дымоходе, отводить перед отопительным котлом, не допуская его проникновение в котел. Для этого имеются соответствующие штуцеры на соединительных элементах к котлу, предлагаемых фирмой Будерус.

## Качество воды

Поскольку не бывает абсолютно чистой воды для передачи тепла, нужно уделять внимание ее подготовке. Низкое качество воды приводит к образованию накипи и коррозии в отопительных установках. Добавление средств для подготовки воды разрешается только после согласования с фирмой-изготовителем котла. Будерус разработал подробные рекомендации по водоподготовке для отопительных установок. Подробная информация приведена в Рабочем листе К 8 Глава 14.

## Дополнительная защита от коррозии

Повреждения от коррозии возникают при постоянном поступлении кислорода в греющий контур. Если отопительная установка не является системой закрытого типа, то необходимо предпринять дополнительные меры для предотвращения коррозии. Чтобы избежать повреждений, необходимо, чтобы химические добавки для воды греющего контура имели сертификат производителя о безвредности их действия. Если нет возможности предотвратить поступление кислорода, то рекомендуется предусмотреть разделение систем, установив теплообменник. См. также рабочий лист К8 Главы 14.

## Расчет от опительного контура

Для оптимальной работы и эффективного использования тепла конденсации расчетный перепад температур отопительного контура должен составлять 15–20 К.

## Системы обогрева пола

В системах обогрева пола с применением кислородопроницаемых пластмассовых труб (DIN 4726) необходима установка теплообменника между отопительным котлом и системой отопления пола (разделение систем).

## Устройство нейтрализации конденсата

Конденсат, образующийся при работе установки, как в конденсационном котле, так и в тракте дымовых газов, подлежит отводу в соответствии с действующими нормами. Для слива конденсата из конденсационных котлов и связанных с ними систем отвода дымовых газов действуют следующие требования, приведенные в Рабочем листе ATV A 251:

- Для отопительных установок с мощностью топки до 25 кВт не требуется нейтрализации конденсата. На отопительных установках мощностью 25-200 кВт можно отказаться от нейтрализации, если имеется слив большого количества хозяйственных стоков в городскую канализацию через тот же сток. Согласно



действующим нормам, среднегодовой объем хозяйственных стоков должен минимум в 25 раз превышать ожидаемый объем конденсата.

- На отопительных установках мощностью более 200 кВт нужно предусматривать нейтрализацию конденсата. Определяющими положениями для отвода конденсата из установок с конденсационными котлами в канализационную сеть являются местные правила ведомства, занимающегося канализационными сетями.
- В установке по нейтрализации образующийся конденсат проходит через щелочной гранулят. При этом показатель pH повышается и достигает 6,5-10. С таким показателем конденсат можно без опасений отводить в канализационную сеть.

#### Производство воды для ГВС

Отопительный котел может работать с любым баком-водонагревателем.

#### Воздух для горения

Воздух для горения не должен содержать пыль высокой концентрации и галогеносодержащие вещества. Иначе возможны повреждения в топочной камере и на дополнительных поверхностях нагрева. Особенно активную коррозию вызывают галогеновые соединения, содержащиеся в аэрозольных баллонах, разбавителях, моющих, обезжиривающих, растворяющих средствах. Подача воздуха для сжигания топлива должна быть организована таким образом, чтобы не допустить попадания в него вытяжного воздуха от химчисток или лакокрасочных производств. Необходимо соблюдать национальные требования.

#### Грязеуловители в существующих системах отопления

Перед монтажом отопительного котла в существующую отопительную систему необходимо очистить ее от грязи и шлама и затем тщательно промыть. Иначе в отопительном котле могут осесть загрязнения,

в результате чего возникают местные перегревы, шумы и коррозия. Поэтому рекомендуется устанавливать грязе- и шламуловитель. Он устанавливается после котла в непосредственной близости от самой низкой точки отопительной установки в хорошо доступном месте.

#### Техническое обслуживание

Для обеспечения экологичной и бесперебойной работы установки мы рекомендуем проводить регулярное техническое обслуживание котла и горелки.

#### Средства защиты от замерзания

Для серии котлов Logano plus KB372 допускается использование антифриза Antifrogen N. При использовании антифриза изменяются гидравлические граничные условия из-за отклонения от вязкости воды. Это необходимо учитывать при расчетах. Также соблюдайте инструкции по эксплуатации антифриза от производителя.

#### Пересчет номинальной теплопроизводительности для различных температур теплоносителя. Разница температур 10–25 К, коэффициент 1,0 при 50/30 °С

Пример расчета: Для газового конденсационного котла мощностью 120 кВт нужно определить номинальную теплопроизводительность при температурах в системе 80/60 °С.

Для температуры обратной линии 60 °С коэффициент пересчета равен 0,928.

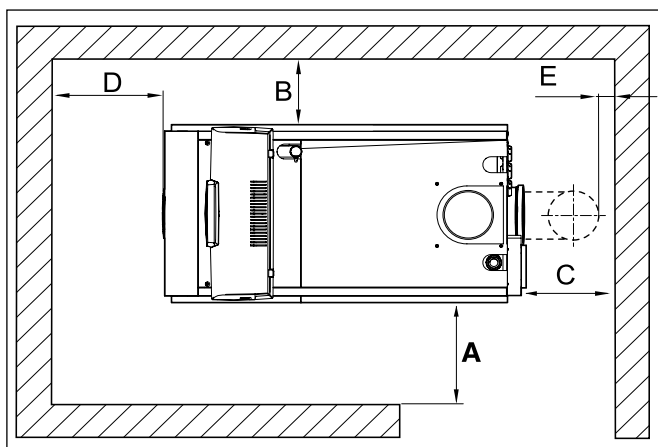
Таким образом, номинальная теплопроизводительность при 80/60 °С составляет 111 кВт.



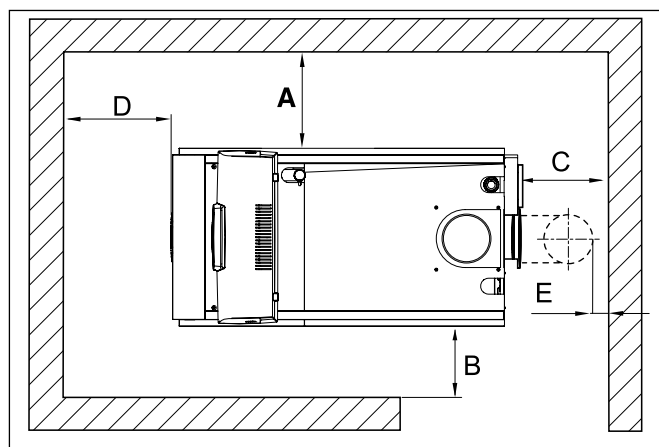
## Место установки

## Расстояния от стены в месте установки

Модификация с отверстием для очистки справа



Модификация с отверстием для очистки слева



Расстояние от стены, мм

Размер	Расстояние от стены, мм	
	минимальный	рекомендуемый
A	600	1000
B	100	400
C 11	—	—
D	800	1000
E 1	150	400

При установке отопительного котла следует соблюдать приведенные минимальные расстояния. Для удобства проведения монтажных, сервисных работ и технического обслуживания необходимо выдерживать рекомендуемые расстояния от стен.

Помещение для установки оборудования должно быть защищено от холода и иметь хорошую вентиляцию. Кроме того, нужно следить за тем, чтобы воздух, поступающий на горение, не был загрязнен пылью или галогеносодержащими углеводородами. К галогеносодержащим углеводородам относятся, например, средства в аэрозольных упаковках, растворители, очистители, лаки, краски, а также клей.

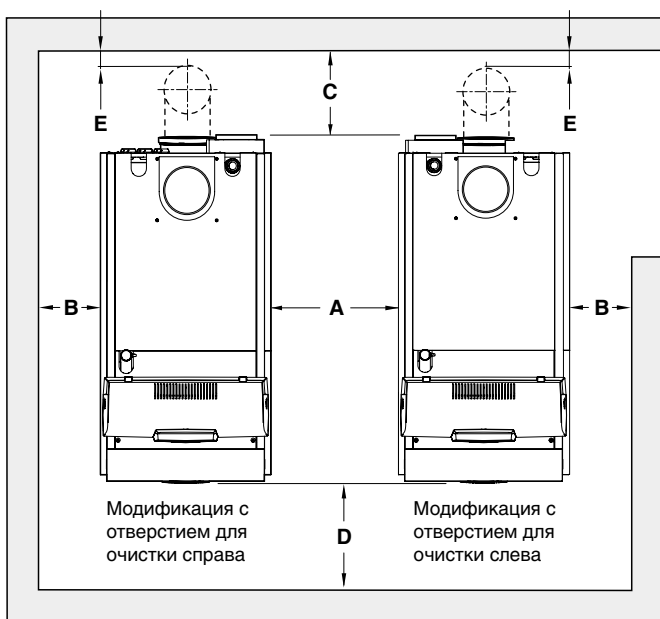
При необходимости воздух для горения может быть подведен снаружи по отдельному воздухопроводу (дополнительные комплектующие).

При необходимости воздух для горения может быть подведен снаружи по отдельному воздухопроводу (дополнительные комплектующие).

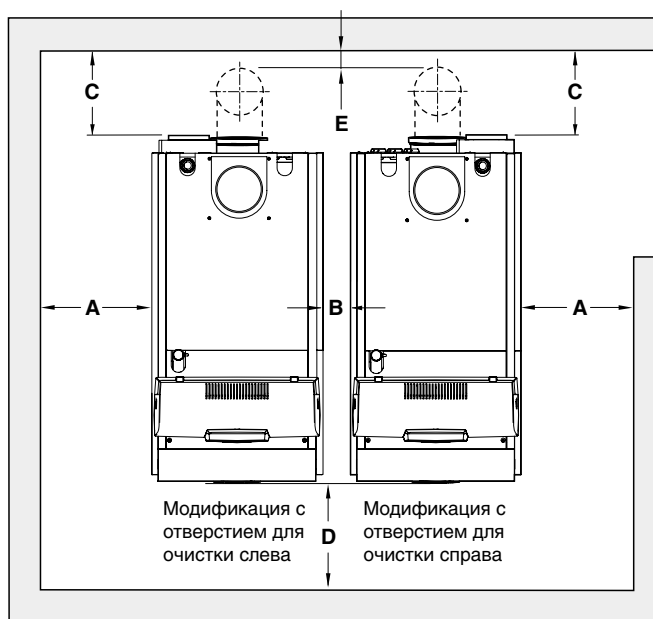


Расстояния от стен в месте установки с двумя котлами

Проход для обслуживания с внутренней стороны



Проход для обслуживания с внешней стороны



Расстояние от стены, мм

Проход для обслуживания с внешней/внутренней стороны

Размер	минимальный	рекомендуемый
A <sup>1)</sup>	600	1000
B <sup>2)</sup>	100	400
C <sup>3)</sup>	–	–
D	800	1000
E <sup>3)</sup>	150	400

<sup>1)</sup> Проход для обслуживания с внутренней стороны: Для предварительно смонтированного каскада см. подробные чертежи на следующих страницах

<sup>2)</sup> Проход для обслуживания с внешней стороны: Для предварительно смонтированного каскада см. подробные чертежи на следующих страницах

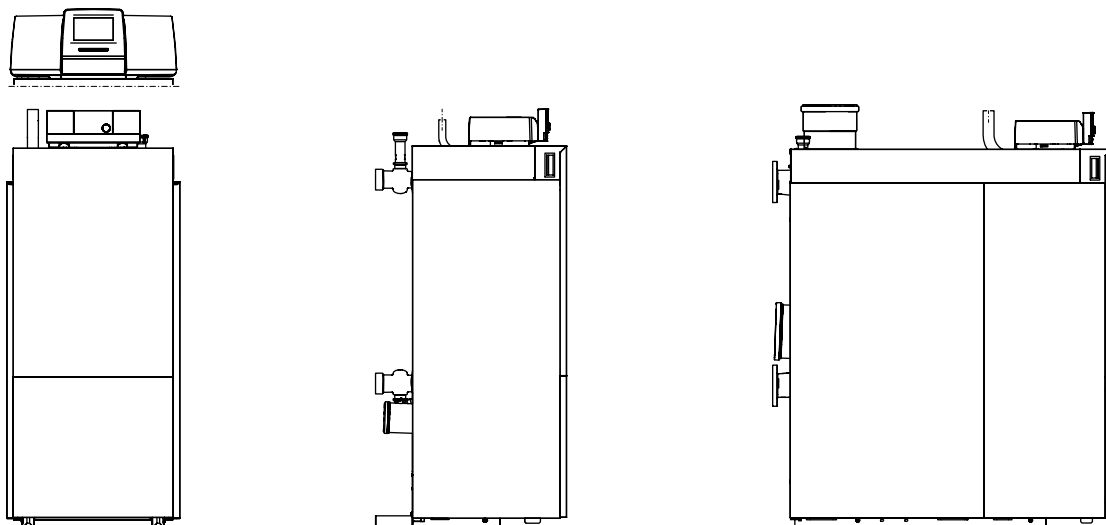
<sup>3)</sup> Это расстояние зависит от установленной газовыпускной системы.

Это расстояние зависит от установленной системы дымоудаления. При установке отопительного котла следует соблюдать приведенные минимальные расстояния. Для удобства проведения монтажных, сервисных работ и технического обслуживания необходимо выдерживать рекомендуемые расстояния от стен.

Помещение для установки оборудования должно быть защищено от холода и иметь хорошую вентиляцию. Кроме того, нужно следить за тем, чтобы воздух, поступающий на горение, не был загрязнен пылью или галогеносодержащими углеводородами. К галогеносодержащим углеводородам относятся, например, средства в

аэрозольных упаковках, растворители, очистители, лаки, краски, а также клей. При необходимости, воздух для горения может быть подведен снаружи по отдельному воздухопроводу (дополнительные комплектующие).

## Logano plus KB372



7

			Мощность котла (производительность)					
			75	100	150	200	250	300
Номинальная тепловая нагрузка [Q <sub>n</sub> (Hi)] <sup>3)</sup>	макс.	кВт	70,8	95,1	142,9	189,9	237,9	285,7
	мин.	кВт	15,8	15,8	23,8	34,5	39,6	47,6
Номинальная теплопроизводительность [P <sub>n</sub> 80/60] <sup>3)</sup>	макс.	кВт	69,4	93	139,8	186,1	232,9	280
	мин.	кВт	15,5	15,5	23,3	33,7	38,8	46,7
Температурный график 80/60 °C Мод. 1:6 (75 кВт 1:4,5)								
Номинальная теплопроизводительность [P <sub>n</sub> 50/30] <sup>3)</sup>	макс.	кВт	75	100	150	200	250	300
	мин.	кВт	17,2	17,2	25,7	37,3	42,9	51,4
Температурный график 50/30 °C Мод. 1:6 (75 кВт 1:4,5)								
КПД работы котла при температурном графике 80/60 °C		%	98	97,8	97,8	98	97,9	98
КПД работы котла при температурном графике 50/30 °C		%	105,9	105,2	104,95	105,3	105,1	105
Стандартизированный коэффициент использования для отопительной кривой 75/60 °C		%	106,9	106,5	106,5	106,6	106,4	106,4
Стандартизированный коэффициент использования для отопительной кривой 40/30 °C		%	109,3	109,1	109,5	109,5	109,4	109,4
Потери тепла в режиме готовности при избыточной температуре 30/50 °C		%	0,2/0,42	0,2/0,42	0,15/0,31	0,13/0,27	0,12/0,25	0,11/0,23
<b>Отопительный контур</b>								
Объем воды в котле [V]		л	18,2	18,2	23,4	33,6	38,8	44
Потери давления в греющем контуре при Δt 15 K		мбар	27,8	49,5	53,5	46,5	46,1	43,4
Максимальная температура подачи (в зависимости от используемого блока управления)		°C	95 (85)	95 (85)	95 (85)	95 (85)	95 (85)	95 (85)
Температура срабатывания предохранительного ограничителя температуры [T <sub>max</sub> ] <sup>3)</sup>		°C	110	110	110	110	110	110
Максимально допустимое рабочее давление [PMS] <sup>3)</sup>		бар	6	6	6	6	6	6
Максимальная разница между температурами обратной и подающей линий	Полная нагрузка	K	50	50	50	50	50	50
	Частичная нагрузка	K	59	59	59	59	59	59
Максимальный допустимый объемный расход через котел <sup>4)</sup>		л/час	8060	10750	16120	21500	26860	32230

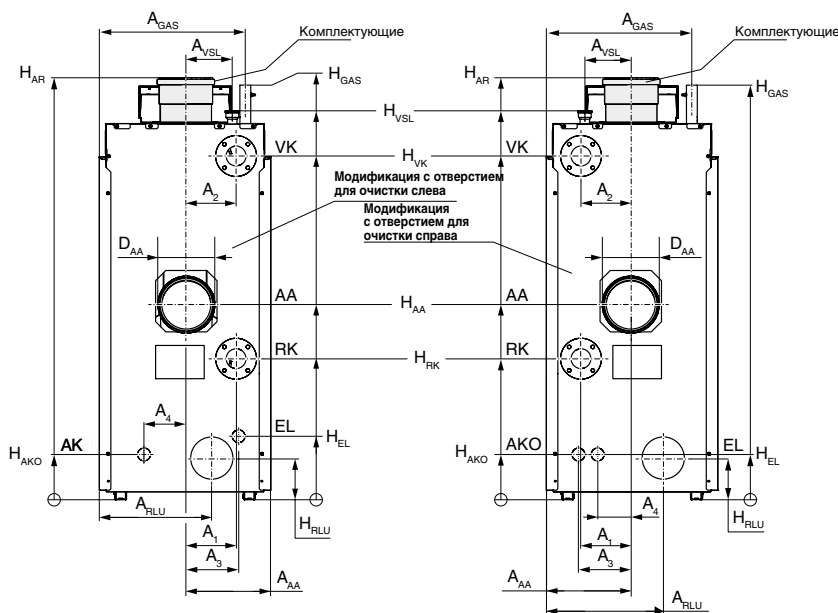
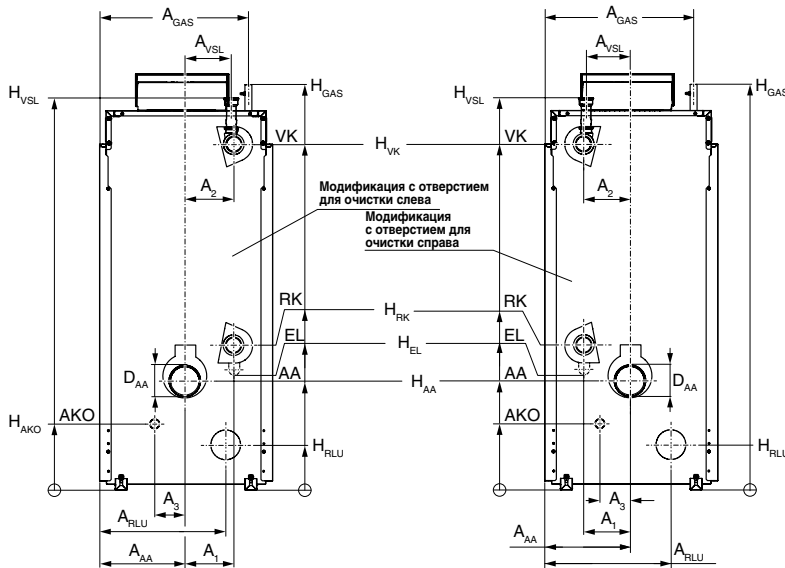
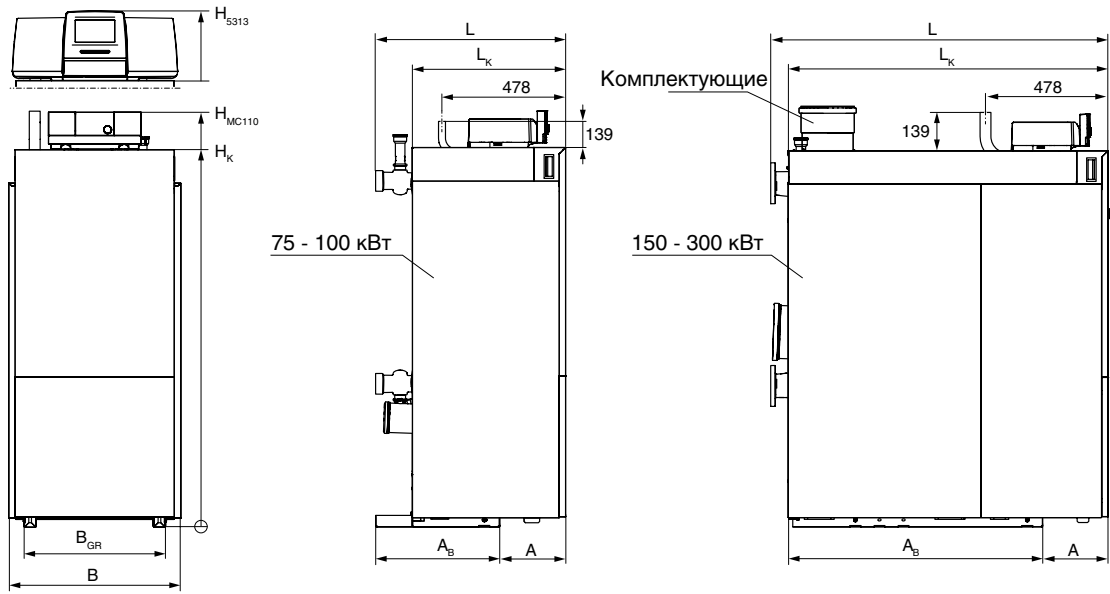


			Мощность котла (производительность)					
			75	100	150	200	250	300
<b>Характеристики дымовых газов</b>								
Количество конденсата для природного газа G20, 40/30 °C		л/час	8,2	9,6	13,6	20,2	24,1	29,2
Весовой поток дымовых газов при 80/60 °C	Полная нагрузка	г/с	32,5	43,1	63,6	84,1	110,2	129,4
	Частичная нагрузка	г/с	7,1	7,1	10,6	14,4	17,3	22,2
Весовой поток дымовых газов при 50/30 °C	Полная нагрузка	г/с	31,8	42,1	62,7	82,3	106,9	125,7
	Частичная нагрузка	г/с	6,8	6,8	10	12,7	16,3	20,8
Температура дымовых газов 80/60 °C	Полная нагрузка	°C	64	68	67	65	67	68
	Частичная нагрузка	°C	57	57	57	56	56	58
Температура дымовых газов 50/30 °C	Полная нагрузка	°C	41	46	45	45	46	46
	Частичная нагрузка	°C	30	31	30	30	31	30
Содержание CO <sub>2</sub> , природный газ	Полная нагрузка	%	9,2	9,2	9,2	9,2	9,2	9,2
	Частичная нагрузка	%	9,2	9,3	9,4	9,5	9,6	9,7
Стандартный коэффициент выбросов CO (EN 15502)		мг/кВт·ч	16	16	18,3	17,7	14,8	16,6
Стандартный коэффициент выбросов NOx (EN 15502)		мг/кВт·ч	45	54	37,8	39,6	36	39,2
Стандартный коэффициент выбросов NOx (DIN 4702-T8)		мг/кВт·ч	44	49	–	–	–	–
Остаточный напор вентилятора (система отвода дымовых газов и подачи воздуха для горения)		Па	150	150	150	150	150	150
Максимальное давление на котле 2 (не работает), когда котел 1 работает при полной нагрузке (каскад с избыточным давлением)		Па	100	100	100	100	100	100
<b>Система отвода дымовых газов</b>								
Применяемый класс температуры Система отвода дымовых газов по EN 1443			мин. T120	мин. T120	мин. T120	мин. T120	мин. T120	мин. T120
Применяемый класс давления Дымоход по EN 1443			H1, P1	H1, P1	H1, P1	H1, P1	H1, P1	H1, P1
Применяемый класс давления Соединительный участок по EN 1443			H1, P1 с дополнительной механической устойчивостью к скачкам давления до 5000 Па					
Применяемый класс конденсатной стойкости Система отвода дымовых газов по EN 1443			W	W	W	W	W	W
Применяемый класс коррозионной стойкости Система отвода дымовых газов по EN 1443			мин. 2	мин. 2	мин. 2	мин. 2	мин. 2	мин. 2
Применяемый класс стойкости к возгоранию сажи Система отвода дымовых газов по EN 1443			G, O	G, O	G, O	G, O	G, O	G, O
Наибольший разрешенный обратный поток дымовых газов при ветровых условиях		%	10	10	10	10	10	10
Максимально допустимая температура воздуха для сжигания топлива		°C	35	35	35	35	35	35
Исполнение (по нормам DV/GW)			Эксплуатация с забором воздуха из помещения: B23P Эксплуатация с забором наружного воздуха: C13, C33, C53, C63, C83, C93					
<b>Электрические характеристики</b>								
Класс электрозащиты			IPX0D	IPX0D	IPX0D	IPX0D	IPX0D	IPX0D
Напряжение питания/частота		В/Гц	230/50	230/50	230/50	230/50	230/50	230/50
Потребление электроэнергии [электрическая мощность] <sup>3)</sup>	Полная нагрузка	Вт	82,6	156,42	249,5	234,35	298,43	336,38
	Частичная нагрузка	Вт	27,59	27,59	40,36	41,65	41,43	47,72
Защита от поражения электрическим током			Класс защиты 1					
Максимально допустимый предохранитель (с Logamatic MC110/Logamatic 5000)		A	6,3 / 10	6,3 / 10	6,3 / 10	6,3 / 10	6,3 / 10	6,3 / 10

<sup>1)</sup> Модификация с отверстием для очистки справа

<sup>2)</sup> Модификация с отверстием для очистки слева

Logano plus KB372



7

			Мощность котла (производительность)					
			75	100	150	200	250	300
Размеры и вес котла								
Расстояние	A	мм	255	255	255	255	255	255
Расстояние до обратной линии	A <sub>1</sub>	мм	150 <sup>1)</sup> /520 <sup>2)</sup>	150 <sup>1)</sup> /520 <sup>2)</sup>	135 <sup>1)</sup> /534 <sup>2)</sup>	135 <sup>1)</sup> /534 <sup>2)</sup>	135 <sup>1)</sup> /534 <sup>2)</sup>	135 <sup>1)</sup> /534 <sup>2)</sup>
Расстояние до подающей линии	A <sub>2</sub>	мм	150 <sup>1)</sup> /520 <sup>2)</sup>	150 <sup>1)</sup> /520 <sup>2)</sup>	135 <sup>1)</sup> /534 <sup>2)</sup>	135 <sup>1)</sup> /534 <sup>2)</sup>	135 <sup>1)</sup> /534 <sup>2)</sup>	135 <sup>1)</sup> /534 <sup>2)</sup>
Расстояние до дренажа	A <sub>3</sub>	мм	155 <sup>1)</sup> /515 <sup>2)</sup>	155 <sup>1)</sup> /515 <sup>2)</sup>	183 <sup>1)</sup> /520 <sup>2)</sup>	126 <sup>1)</sup> /520 <sup>2)</sup>	126 <sup>1)</sup> /520 <sup>2)</sup>	126 <sup>1)</sup> /520 <sup>2)</sup>
Расстояние до слива конденсата	A <sub>4</sub>	мм	214 <sup>1)</sup> /223 <sup>2)</sup>	214 <sup>1)</sup> /223 <sup>2)</sup>	201 <sup>1)</sup> /215 <sup>2)</sup>	201 <sup>1)</sup> /215 <sup>2)</sup>	201 <sup>1)</sup> /215 <sup>2)</sup>	201 <sup>1)</sup> /215 <sup>2)</sup>
Расстояние до подключения дымовой трубы	A <sub>AA</sub>	мм	330 <sup>1)</sup> /340 <sup>2)</sup>	330 <sup>1)</sup> /340 <sup>2)</sup>	330 <sup>1)</sup> /340 <sup>2)</sup>	330 <sup>1)</sup> /339 <sup>2)</sup>	330 <sup>1)</sup> /339 <sup>2)</sup>	330 <sup>1)</sup> /339 <sup>2)</sup>
Ширина опорной рамы	A <sub>B</sub>	мм	480	480	695	977	977	977
Расстояние до подключения газопровода	A <sub>GAS</sub>	мм	576	576	569	569	569	569
Расстояние до подключения воздуховода для сжигания топлива	A <sub>RLU</sub>	мм	500	500	475	475	475	475
Расстояние до предохранительной линии на стороне подачи	A <sub>VSL</sub>	мм	160 <sup>1)</sup> /510 <sup>2)</sup>	160 <sup>1)</sup> /510 <sup>2)</sup>	150 <sup>1)</sup> /520 <sup>2)</sup>	150 <sup>1)</sup> /520 <sup>2)</sup>	150 <sup>1)</sup> /520 <sup>2)</sup>	150 <sup>1)</sup> /520 <sup>2)</sup>
Подключение воздуховода для забора воздуха на горение вне помещения (RLU)		мм	110	110	110	160	160	160
Диаметр патрубка дымовых газов	∅ D <sub>AA</sub>	мм	110	110	160	200	200	200
Подключение линии слива конденсата		дюйм (DN/мм)	3/4" (DN20)	3/4" (DN20)	3/4" (DN20)	3/4" (DN20)	3/4" (DN20)	3/4" (DN20)
Подключение предохранительного клапана, на стороне подачи	∅ V <sub>SL</sub>		R 1"	R 1"	R 1 1/4"	R 1 1/4"	R 1 1/4"	R 1 1/4"
Подключение газовой линии		мм	R 3/4"	R 3/4"	R 1 1/4"	R 1 1/4"	R 1 1/4"	R 1 1/4"
Подключение подачи и обратки		дюйм (DN/мм)	2"	2"	DN 50	DN 65	DN 65	DN 65
Ширина котла с обшивкой	B	мм	670	670	670	670	670	670
Ширина опорной рамы	B <sub>GR</sub>	мм	550	550	550	550	550	550
Высота Logamatic 5313	H <sub>5313</sub>	мм	240	240	240	240	240	240
Высота Logamatic MC110	H <sub>MC110</sub>	мм	142	142	142	142	142	142
Высота котла	H <sub>K</sub>	мм	1470	1470	1470	1470	1470	1470
Высота подключения патрубка для отвода дымовых газов	H <sub>AA</sub>	мм	424	424	700	763	763	763
Высота подключения патрубка выпуска конденсата	H <sub>AKO</sub>	мм	257	257	177	177	177	177
Высота подключения патрубка дренажа	H <sub>EL</sub>	мм	455	455	177 <sup>1)</sup> /280 <sup>2)</sup>	177 <sup>1)</sup> /280 <sup>2)</sup>	177 <sup>1)</sup> /280 <sup>2)</sup>	177 <sup>1)</sup> /280 <sup>2)</sup>
Высота подключения воздуховода для забора воздуха на горение вне помещения (RLU)	H <sub>RLU</sub>	мм	176	176	163	163	163	163
Высота подключения подающей линии	H <sub>VK</sub>	мм	1340	1340	1343	1343	1343	1343
Высота подключения обратной линии	H <sub>РК</sub>	мм	554	554	552	552	552	552
Высота подключения предохранительной линии	H <sub>VSL</sub>	мм	1520	1520	1520	1520	1520	1520
Высота подключения газопровода	H <sub>GAS</sub>	мм	1570	1570	1620	1620	1620	1620
Длина котла с обшивкой	L	мм	736	736	914	1317	1317	1317
Длина котла	L <sub>K</sub>	мм	594	594	845	1250	1250	1250
Вес без обшивки		кг	100	100	128	154	173	194
Наименьший транспортный вес		кг	90	90	117	139	158	178
Монтажные размеры (Ширина x Глубина x Высота)		мм	640 x 481 x 1470		640 x 782 x 1470		640 x 994 x 1470	

<sup>1)</sup> Модификация с отверстием для очистки справа

<sup>2)</sup> Модификация с отверстием для очистки слева