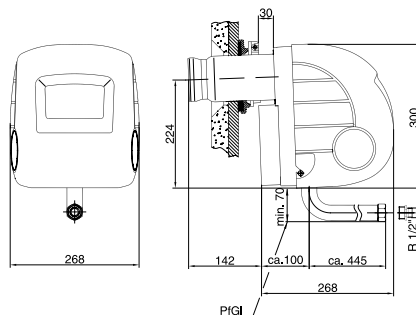




Характеристики и особенности



- Автоматизированные газовые вентиляторные горелки моноблочного типа.
- Газовые 1-ступенчатые горелки подходят для всех типов стандартных старых или новых стальных и чугунных котлов выводя их на максимальную мощность
- Предназначены для работы на природном или сжиженном газе.
- Доступны в двух версиях: для котлов от 15 до 40 кВт и для котлов от 40 до 65 кВт.
- Маленький корпус с гибридным вентилятором для оптимального старта, ста-

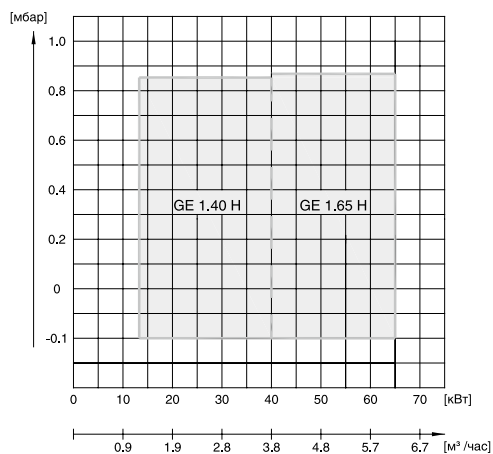
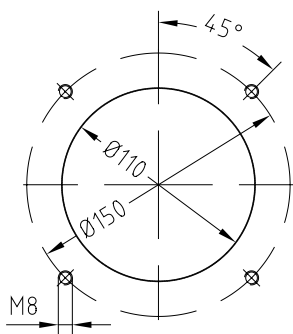
бильного горения и высокой надежности в эксплуатации.

- Интегрированная под крышкой корпуса газовая арматура и гибкая гофрированная газовая труба дают возможность быстро и эффективно подключаться к газовой линии.
- Малошумные горелки, благодаря конструкции воздухозаборника с шумоглушителем.
- Контроль пламени с помощью электрода ионизации.

- Дисплей на корпусе с отображением параметров и возможностью перезапуска (для горелок GE 1 H).
- Электронный автомат горения с самодиагностикой.
- Сконструированы и опробованы в соответствии со стандартом DIN EN 676.
- Включение с предварительной продувкой и медленным открытием электромагнитного клапана.
- Компактная, удобная в обслуживании и монтаже.

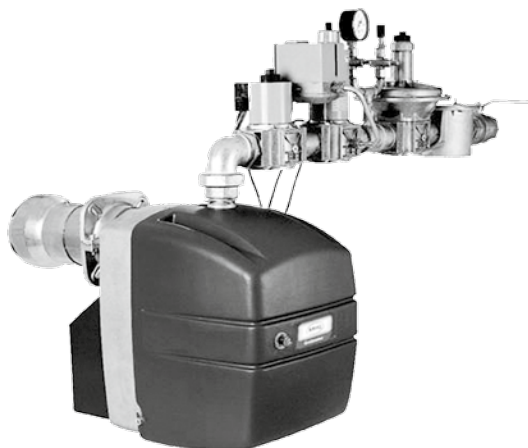
Наименование горелки	Мощность, кВт		Артикул №
	Заводская настройка (примерно)		
Logatop GE 1.40HN-0021 (40 кВт)	25		7 747 208 656
Logatop GE 1.65HN-0023 (65 кВт)	55		7 747 208 658

Размер фланца и диаграмма горелки GE 1 H





Характеристики и особенности

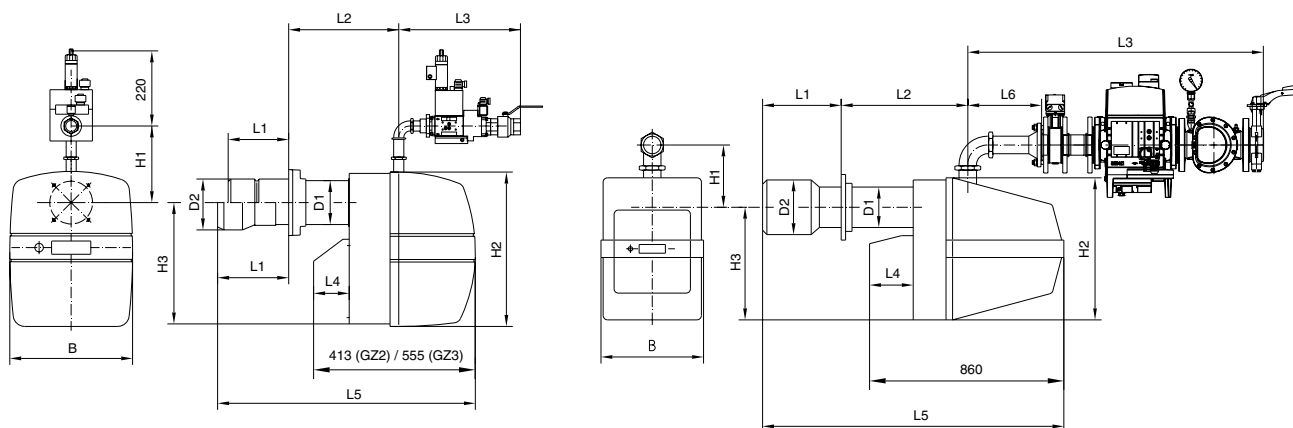


- Газовые 2-х ступенчатые горелки серии Logatop GZ 2-GZ 4 – полностью автоматизированные газовые горелки моноблочного типа.
- Горелки предназначены для работы на природном или сжиженном газе в соответствии с предписанием DVGW, G 260, сконструированы и опробованы согласно DIN 4788 и DIN EN 676 а также DVGW CE.
- Двухступенчатые горелки данного типа являются горелками с повышенным напором вентилятора и крутой кривой. Благодаря этим признакам и вариативной настройке воздухозаборника они в равной степени сочетаются со всеми типами стандартных котлов.
- Современная концепция двухступенчатых горелок Logatop GZ 2-GZ 4 позволяет за счёт впрыска max. 50: 100% (Logatop GZ 2-GZ 3) или 60: 100% (Logatop GZ 4) достичь оптимального разграничения двух ступеней мощности.
- Современная высокопроизводительная система во взаимодействии с точной настройкой газовой арматуры, позволяет достичь точной адаптации горелки к требуемому теплотреблению, и как следствие добиться оптимального энергопотребления с полным сгоранием и низким уровнем вредных отходящих газов.
- Все горелки тестируются с установкой на котёл и настраиваются на соответствующую мощность. Изменение мощности горелки производится путём регулировки дросселя количества газа и регулировки настроечных размеров (настройка В и воздухозаборника и т.д.).
- Компактная и удобная в обслуживании и в монтаже.

Наименование горелки	Мощность, кВт (1/2 ступени) Заводская настройка (примерно)	Артикул №
Logatop GZ 2.1-1021	100/140	7 747 208 664
Logatop GZ 2.1-1025	100/140	7 747 222 611
Logatop GZ 2.2-1022	160/230	7 747 208 665
Logatop GZ 3.0-3086	190/320	7 747 208 670
Logatop GZ 3.0-3088	190/320	7 747 222 615
Logatop GZ 3.1-3176	260/435	7 747 208 671
Газовая арматура Rp 1 1/2"-5002		7 738 307 038
Logatop GZ 3.2-3276	390/650	7 747 208 672
Газовая арматура Rp 2"-5006		7 738 307 039
Газовая арматура Rp 1 1/2"-5002		7 738 307 038
Logatop GZ 4.1-4106	580/910	7 747 208 674
Газовая арматура DN 65-5023		7 738 307 040
Газовая арматура Rp 2"-5008		7 738 307 043
Газовая арматура Rp 1 1/2"-5004		7 738 307 044
Logatop GZ 4.2-4206	850/1250	7 747 208 675
Газовая арматура DN 80-5033		7 738 307 041
Газовая арматура DN 65-5023		7 738 307 040
Газовая арматура Rp 2"-5008		7 738 307 043
Газовая арматура Rp 1 1/2"-5004		7 738 307 044

Внимание! Подбор газовой рампы необходимо выполнять в соответствии с характеристиками теплогенератора и давления газа в магистрали.

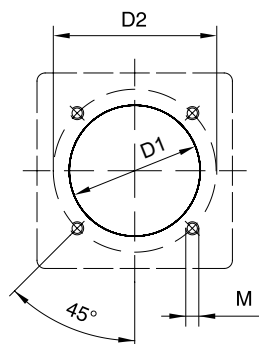
Размеры горелок



Тип горелки	Газопроводная магистраль	Размер L1 ок. мм	Размер L2 ок. мм	Размер L3 ок. мм	Размер L4 ок. мм	Размер L5 ок. мм	Размер D1 Ø мм	Размер D2 Ø мм	Размер H1 мм	Размер H2 мм	Размер H3 мм	Размер B мм
GZ 2.1	Rp 1"	140-180	240-200	240	80	570	115	115	240	355	295	305
GZ 2.2	Rp 1 1/4"	140-200	270-210	240	80	600	115	130	240	355	295	305
GZ 2.2	Rp 1"	140-200	270-210	240	80	600	115	130	240	355	295	305
GZ 3.0	Rp 1 1/4"	160-240	390-310	260	130	830	140	140	350	490	380	375
GZ 3.1	Rp 1 1/2"	185-300	430-315	525	130	850	140	175	320	490	380	386
GZ 3.2	Rp 2"	185-300	435-320	570	130	850	152	200	320	490	380	386
GZ 4.1	Rp 2"	220-530	800-490	1230	210	1380	186	230	285	650	515	470
GZ 4.1	DN 65	220-530	800-490	1040	210	1380	186	230	285	650	515	470
GZ 4.2	DN 65	230-540	790-480	1040	210	1380	186	280	285	650	515	470
GZ 4.2	DN 80	230-540	790-480	1230	210	1380	186	280	285	650	515	470

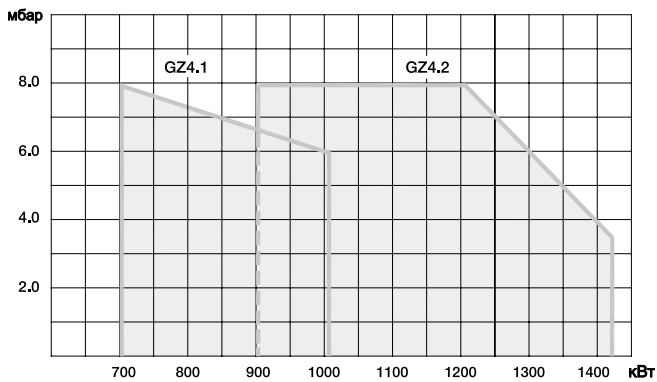
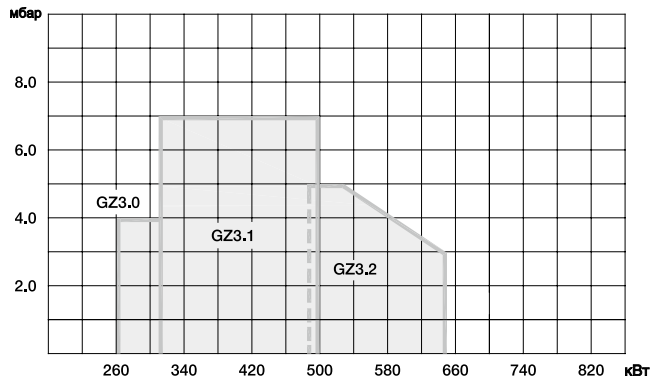
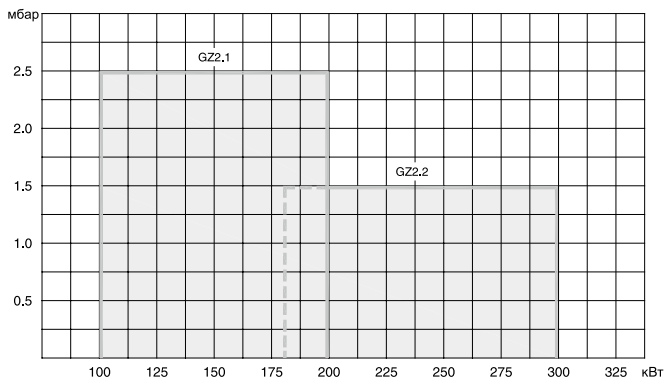
8

Размер фланца горелки GZ 2 – GZ 4



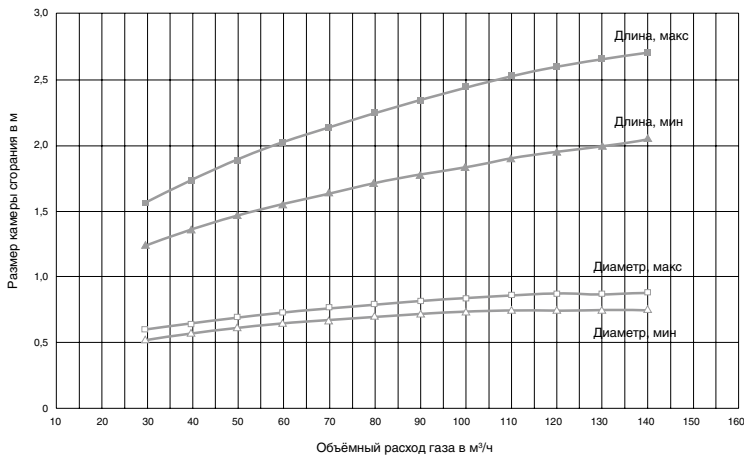
Тип горелки	D1	D2	M
GZ 2.1	130	160 - 180	8/10
GZ 2.2	140	160 - 180	8/10
GZ 3.0/1	150	180 - 205	10
GZ 3.2	162	220 - 240	10
GZ 4	195	246 - 276	12

Диаграмма мощности горелки



Длина и диаметр факела газовой горелки

Длина и диаметр (сечение) факела от газовой горелки



Газовые горелки

Горелки подобраны в соответствии с техническими параметрами котлов Buderus.

Модель котла	Мощность котла, кВт	Модель горелки	Мощность горелки, кВт	Артикул горелки	Газовая арматура	Артикул №	Давление подачи газа, Мбар
G 125/25 WS	25						
G 125/32 WS	32	GE 1.40HN-0021	40	7 747 208 656			
G 125/40 WS	40						20-70
G 215/52 WS	52	GE 1.65HN-0023	65	7 747 208 658			
G 215/64 WS	64						
GE 315/105	105						
GE 315/140	140					в комплекте	
GE 315/170	170	GZ 2.1N-1021	200	7 747 208 664			
GE 315/200	200						20-360
GE 315/230	230	GZ 2.2N-1022	300	7 747 208 665			
GE 515/240	240						
GE 515/295	295	GZ 3.0-3086	315	7 747 208 670			
GE 515/350	350				G 1 1/2 - 5002	7 738 307 038	20-360
GE 515/400	400	GZ 3.1-3176	500	7 747 208 671	G 1 1/2 - 5002	7 738 307 038	20-360
GE 515/455	455				G 1 1/2 - 5002	7 738 307 038	20-360
GE 515/510	510				G 1 1/2 - 5002	7 738 307 038	20-360
GE 615/570	570	GZ 3.2-3276	650	7 747 208 672	G 2 - 5006	7 738 307 039	20-360
					G 1 1/2 - 5002	7 738 307 038	60-360
GE 615/740	740				G 2 - 5008	7 738 307 043	22-360
					G 1 1/2 - 5004	7 738 307 044	60-360
					DN 65 - 5023	7 738 307 040	22-360
GE 615/820	820	GZ 4.1N-4106	1020	7 747 208 674	G 2 - 5008	7 738 307 043	38-360
					G 1 1/2 - 5004	7 738 307 044	60-360
					DN 65 - 5023	7 738 307 040	22-360
GE 615/920	920				G 2 - 5008	7 738 307 043	38-360
					G 1 1/2 - 5004	7 738 307 044	60-360
GE 615/1020	1020				DN 65 - 5023	7 738 307 040	22-360
					G 2 - 5008	7 738 307 043	60-360
GE 615/1110	1110	GZ 4.2N-4206	1450	7 747 208 675	DN 65 - 5023	7 738 307 040	22-360
					G 2 - 5008	7 738 307 043	60-360
GE 615/1200	1200				DN 80 - 5033	7 738 307 041	22-360
					DN 65 - 5023	7 738 307 040	38-360
					G 2 - 5008	7 738 307 043	60-360
SK 655/120	120	GZ 2.1-1025	200	7 747 222 611			
SK 655/190	190						
SK 655/250	250					в комплекте	20-360
SK 655/300	300	GZ 3.0-3088	315	7 747 222 615			
SK 755/420	420	GZ 3.1-3176	500	7 747 208 671	G 1 1/2 - 5002	7 738 307 038	22-360
SK 755/500	500				G 1 1/2 - 5002	7 738 307 038	25-360
					G 2 - 5008	7 738 307 043	22-360
SK 755/730	730	GZ 4.1N-4106	1020	7 747 208 674	G 1 1/2 - 5004	7 738 307 044	60-360
					G 2 - 5008	7 738 307 043	22-360
SK 755/820	820				G 1 1/2 - 5004	7 738 307 044	60-360
					DN 65 - 5023	7 738 307 040	22-360
SK 755/1040	1040				G 2 - 5008	7 738 307 043	38-360
		GZ 4.2N-4206	1450	7 747 208 675	DN 80 - 5033	7 738 307 041	22-360
					DN 65 - 5023	7 738 307 040	38-360
SK 755/1200	1200				G 2 - 5008	7 738 307 043	50-360

Информация в таблицах носит исключительно справочный характер. Каждая горелка должна быть подобрана в соответствии с полным перечнем технических параметров котла, места его установки, вида топлива и др.