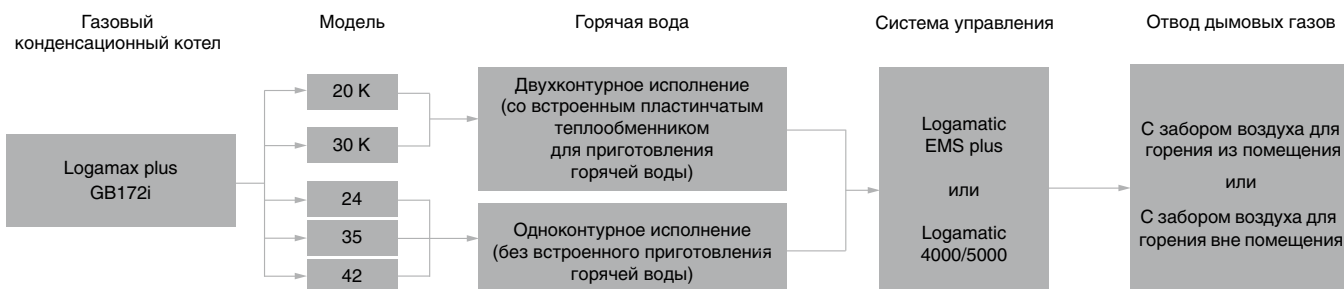




Обзор системы



Характеристики и особенности

Область применения:

- Коттеджи или загородные дома, многоквартирные дома

Описание оборудования

- Пять типоразмеров по мощности 20, 24, 30, 35, 42 кВт
- Диапазон модуляции 12,5-100%
- Стандартизированный коэффициент мощности - 109%
- GB172-20K и GB172-30K - оснащен пластинчатым теплообменником для приготовления ГВС
- Конденсационный теплообменник с технологией ALU Plus
- Горелка с предварительным смешением

- Расширительный бак - 10 л (кроме моделей GB172-35 и GB172-42)
- Упрощенный процесс перенастройки на сжиженный газ благодаря механической трубке Вентури
- Все котлы оснащены энергоэффективным высокопроизводительным насосом
- Надежная автоматика BC25
- Возможность интеграции в котёл RC310
- Возможность подключения модуля Logamatic web KM200 или термостата Logamatic TC100 для удаленного управления через Интернет
- Возможность каскадирования (модели GB172i 24/35/42)
- Стандартная система дымоудаления 80/125 (адаптер в комплекте)

- Возможность создания отдельной системы дымоудаления 80/80
- Работа с антифризом Antifrogen N
- Удобный доступ ко всем компонентам котла благодаря модульной конструкции

Возможность комбинирования

- Комбинирование с баками водонагревателями Logalux S120, SU120-300 (модели GB172-24/35/42i)

Комплект поставки котла

- Котёл, крепёжные материалы, монтажная планка, кран для заполнения и слива, шланг для предохранительного клапана, шланг для слива конденсата



Logamax plus GB172i



2

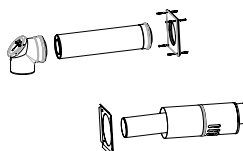
Наименование	Цвет	Приготовление ГВС	Типоразмер котла	Артикул №
GB172-20 i K	Черный	Да	20/28 кВт	7 736 901 150
GB172-24 i	Черный	Нет	24 кВт	7 736 901 148
GB172-30i K	Черный	Да	30 кВт	7 736 900 840
GB172-35i	Черный	Нет	35 кВт	7 736 900 842
GB172-42i	Черный	Нет	42 кВт	7 736 900 843
GB172-20 i KW	Белый	Да	20/28 кВт	7 736 901 151
GB172-24 i W	Белый	Нет	24 кВт	7 736 901 149
GB172-30i KW	Белый	Да	30 кВт	7 736 900 902
GB172-35i W	Белый	Нет	35 кВт	7 736 900 903
GB172-42i W	Белый	Нет	42 кВт	7 736 900 904

Комплекты переналадки на сжиженный газ

Наименование	Артикул №
Комплект переналадки для сжиженный газ GB172-20i K	7 736 901 255
Комплект переналадки для сжиженный газ GB172-24i	7 736 901 249
Комплект переналадки для сжиженный газ GB172-30i K	7 736 900 939
Комплект переналадки для сжиженный газ GB172-35i	7 736 900 941
Комплект переналадки для сжиженный газ GB172-42i	7 736 900 942

Дополнительные элементы подключения котла к дымовым трубам

Наименование	Артикул №
Комплект отвода дымовых газов для вывода через стену Ø80/125, включающий колено 90 град., удлинение 500 мм, декоративные накладки, наружную часть с защитой от ветра из нержавеющей стали	7 747 215 367





Трубы 80/125 для отвода дымовых газов

Наименование	Артикул №
Горизонтальный комплект Ø80/125	7 736 995 004
Вертикальный комплект Ø80/125	7 719 002 762
Удлинительный элемент Ø80/125 (L=500 мм)	7 719 002 763
Удлинительный элемент Ø80/125 (L=1000 мм)	7 719 002 764
Удлинительный элемент Ø80/125 (L=2000 мм)	7 719 002 765
Угловое коаксиальное колено, Ø80/125, 87°	7 719 002 766
Угловое коаксиальное колено, Ø80/125, 45°	7 747 221 380

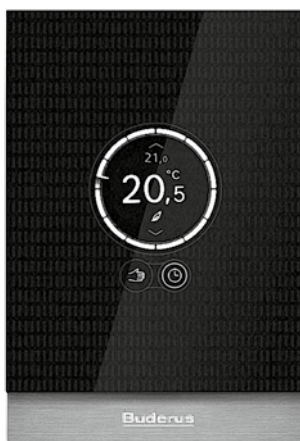
Раздельная система дымоудаления 80-80

Наименование	Артикул №
Адаптер для перехода от труб Ø80/125 мм к раздельным трубам Ø80 мм → 80-80	7 719 002 852
Удлинительный элемент DN80 (L=500 мм)	7 719 001 525
Удлинительный элемент DN80 (L=2000 мм)	7 719 001 527
Колено трубы 90°, DN80	7 719 001 534
Колено трубы 45°, DN80	7 719 001 535



Регулятор Logamatic TC100

2



Описание:

- Программируемый комнатный термостат с возможностью подключения к Интернету и удаленного управления системой отопления и ГВС при помощи смартфона и приложения Easymode

Характеристики и функции

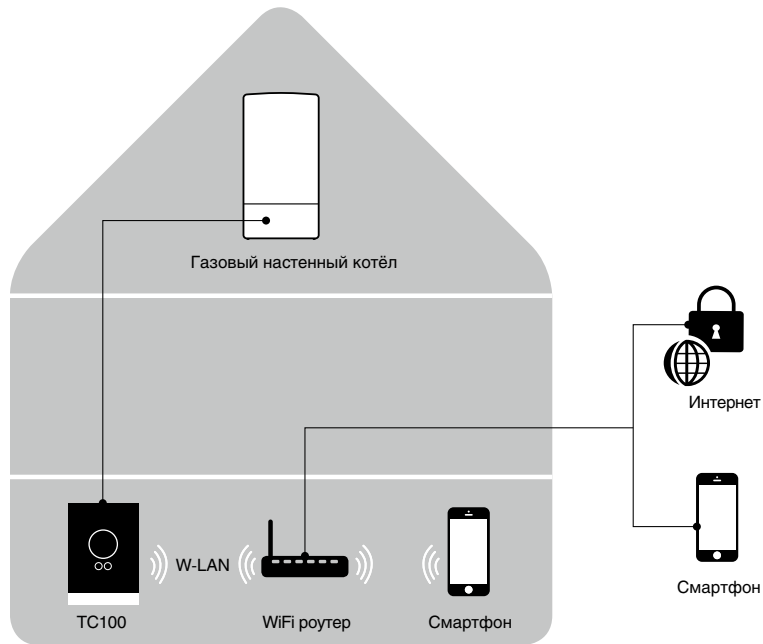
- Сенсорный экран
- Совместим только с котлами, оснащенными EMS plus
- Совместим со смарт-устройствами, работающими на Android и iOS

- Программа управления системой отопления (1 контур без смесителя) и ГВС
- Возможность работы по внешней температуре
- Возможность работы в режиме комнатного термостата
- Возможность работы по времени
- Функция «Самообучения»
- Статистика о работе системы отопления (графики потребления газа)
- Функция геолокации: термостат определяет присутствие смартфона и начнёт настройку системы

- Режим «Отпуск»
- Оптимизация работы системы отопления
- Определение присутствия подключённого смартфона в доме
- Бесплатное приложение для удалённого управления через смартфон (доступно на Google Play и AppStore)

Комплект поставки:

- Термостат, крепёж, инструкция



Технические характеристики

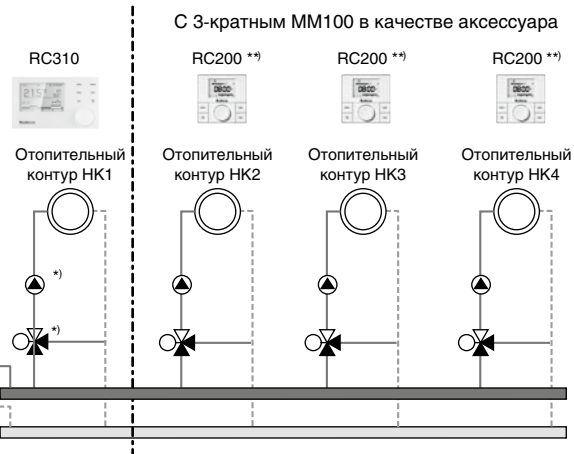
Напряжение	В пост. тока	14,3-16
Потребление (максимум)	Вт	0,9
Размеры (Д x Ш x В)	мм	100 x 145 x 27
Допустимая рабочая температура	°C	0-45
Допустимая относительная влажность	%	менее 90
Соединение WiFi	–	802,11 b/g

Обозначение	Описание	Артикул №
Термостат Logamatic TC100	Регулятор температуры для удалённого управления котлом через Интернет	7 736 701 045
Приложение Buderus Easymode для Android и iOS	Для настройки системы отопления и ГВС	бесплатно на AppStore и Google Play



Пульт управления RC310 EMS Plus

Область применения



*) Модуль смесителя MM100 **) опционально

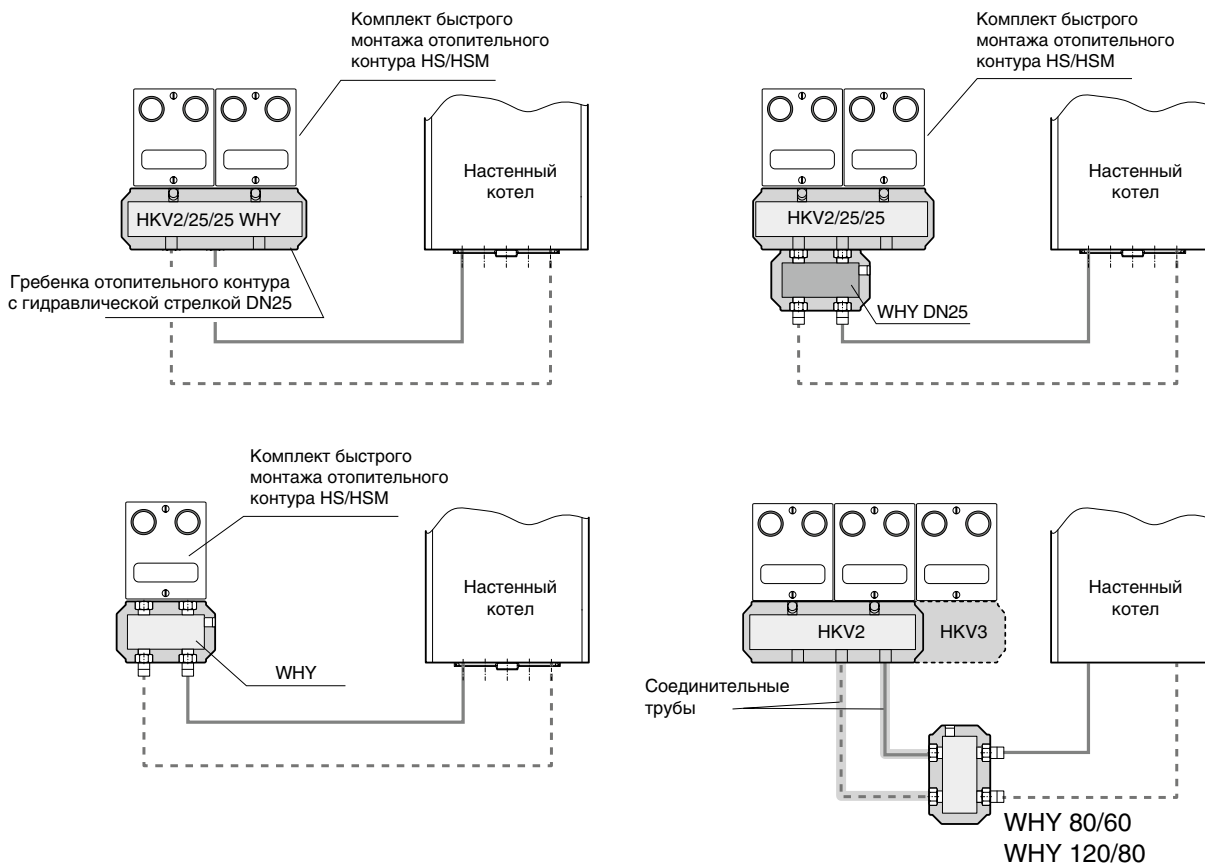
	RC310 (чёрный/белый)	RC200	Артикул №
Артикул №	7 738 111 127/ 7 738 111 128	7 738 110 073	—
Датчик наружной температуры FA	<input type="checkbox"/>	<input type="checkbox"/>	5 991 374
Модуль MM100	<input type="checkbox"/>	<input type="checkbox"/>	7 738 110 139
Модуль MS100	<input type="checkbox"/>	<input type="checkbox"/>	7 738 110 123
Модуль MS200	<input type="checkbox"/>	—	7 738 110 125
Модуль EM10 общее сообщение о неисправности. Вход 0-10 В	<input type="checkbox"/>	<input type="checkbox"/>	5 016 995
Принадлежности			
Контроллер RC200	<input type="checkbox"/>	—	7 738 110 073
Датчик температуры горячей воды AS-E	<input type="checkbox"/>	<input type="checkbox"/>	5 991 387
Погружная гильза 1/2" x 100 мм (для FV/FZ)	<input type="checkbox"/>	<input type="checkbox"/>	5 446 142
Ограничитель температуры TB1 для MM100, 30-60 °C	<input type="checkbox"/>	<input type="checkbox"/>	7 719 002 255

– Опционально




Система быстрого монтажа отопительного контура

2



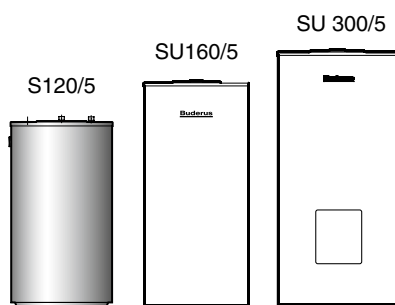
Обозначение	Описание	Артикул №
Компоненты для свободной комбинации		
Комплект быстрого монтажа отопительного контура 	<ul style="list-style-type: none"> • HS 25/6 DNA, для 1 отопительного контура без смесителя DN 25, электронный насос 	7 736 602 029
	<ul style="list-style-type: none"> • HS 32/7,5 DNA, для 1 отопительного контура без смесителя DN 32, электронный насос 	7 736 602 030
	<ul style="list-style-type: none"> • HSM 20/6 DNA, для 1 отопительного контура со смесителем DN20, электронный насос 	7 736 601 158
	<ul style="list-style-type: none"> • HSM 25/6 DNA, для 1 отопительного контура со смесителем DN 25, электронный насос 	7 736 601 159
	<ul style="list-style-type: none"> • HSM 32/7,5 DNA, для 1 отопительного контура со смесителем DN 32, электронный насос 	7 736 601 160
Гидравлическая стрелка WHY DN25, 2 м³/ч 	<ul style="list-style-type: none"> • Гидравлическая стрелка в изоляции • Подключение напрямую к HKV 2/25/25 или HS/HSM • Встроенная гильза для датчика • Максимально 2000 л/час • Котловой контур - R1", контур потербителя - G 1 1/4" 	8 718 599 384



Обозначение	Описание	Артикул №
Гидравлическая стрелка WHY 80/60, 2,5 м ³ /ч	 <ul style="list-style-type: none"> Гидравлическая стрелка в изоляции DN80/60 Встроенная гильза для датчика Максимально 2500 л/час Котловой контур - R 1", контур потербителя - G 1 1/4" Комплект поставки - кронштейн для настенного монтажа, сливной клапан, шурупы, дюбеля 	8 718 599 385
Гидравлическая стрелка WHY 120/80, 5 м ³ /ч	 <ul style="list-style-type: none"> Гидравлическая стрелка в изоляции DN120/80 Встроенная гильза для датчика Максимально 5000 л/час Котловой контур - R 1 1/2", контур потербителя - G 1 1/2" Комплект поставки - кронштейн для настенного монтажа, сливной клапан, шурупы, дюбеля 	8 718 599 386
Гребенка отопительного контура со встроенной гидравлической стрелкой DN25	 <ul style="list-style-type: none"> Гребенка с гидравлической стрелкой в изоляции В комплекте с кронштейном для настенного монтажа WMS2 Максимально 2000 л/час 	8 718 599 383
Гребенка отопительного контура	 <ul style="list-style-type: none"> HKV 2/25/25 для 2 отопительных контуров, макс. 50 кВт, ΔT = 20°C 	8 718 599 377
	 <ul style="list-style-type: none"> HKV 2/32/32 для 2 отопительных контуров, макс. 80 кВт, ΔT = 20°C 	8 718 599 378
	 <ul style="list-style-type: none"> HKV 2/32/40 для 2 отопительных контуров, макс. 150 кВт, ΔT = 20°C 	8 718 599 381
Гребенка отопительного контура	 <ul style="list-style-type: none"> HKV 3/25/32 для 3 отопительных контуров, макс. 70 кВт, ΔT = 20°C 	8 718 599 379
	 <ul style="list-style-type: none"> HKV 3/32/32 для 3 отопительных контуров, макс. 80 кВт, ΔT = 20°C 	8 718 599 380
	 <ul style="list-style-type: none"> HKV 3/32/40 для 3 отопительных контуров, макс. 150 кВт, ΔT = 20°C 	8 718 599 382
Комплект для настенного монтажа WMS 1	 <ul style="list-style-type: none"> Комплект для настенного монтажа насосной группы отопительного контура HS/HSM 	8 718 584 555
Комплект для настенного монтажа WMS 2	 <ul style="list-style-type: none"> Комплект для настенного монтажа HKV2 	8 718 584 556
Комплект для настенного монтажа WMS 3	 <ul style="list-style-type: none"> Комплект для настенного монтажа HKV3 	8 718 598 609
Соединительные трубы	 <ul style="list-style-type: none"> Для соединения гидравлической стрелки WHY80/60 с гребенкой HKV2/25 	63 013 548
	 <ul style="list-style-type: none"> Для соединения гидравлической стрелки WHY120/80 с гребенкой HKV 2/32 	5 584 584
	 <ul style="list-style-type: none"> Для соединения гидравлической стрелки WHY120/80 с гребенкой HKV 3/32 и HKV 3/25 	5 584 586
Комплект подключения AS HKV	 <ul style="list-style-type: none"> AS HKV25 комплект подключения R 1 1/4", G 1" 	5 354 210
	 <ul style="list-style-type: none"> AS HKV32 комплект подключения R 1 1/2", G 1 1/4" 	5 584 552



Баки-водонагреватели Logalux



	S120/5	SU120/5	SU160/5	SU200/5E	SU300/5	SU400/5
Высота/мм	980	1020	1300	1530	1495	1835
Ширина/мм						
Глубина/мм	Ø 550	Ø 550	Ø 550	Ø 550	Ø 670	Ø 670
Вес/кг	72	64	74	84	105	119

2

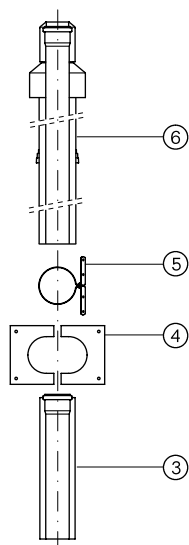
Обозначение	Исполнение	Объем бака, л	Артикул №
S120/5 W	белый	118	8 718 542 406
SU120/5 W		120	8 718 543 049
SU160/5 W		160	8 718 543 058
SU200/5E W		200	8 718 543 078
SU300/5 W		300	8 718 541 331
SU400/5 W		390	8 718 541 338
S120.5 S-B	серебристый	118	7 735 500 673
SU120/5 S-B		120	7 735 500 669
SU160/5 S-B		160	7 735 500 670
SU200/5 ES-B		200	7 735 500 671
SU300.5 S-B		300	7 735 500 680
SU400.5 S-C		390	7 735 500 681



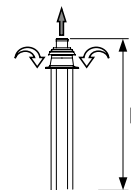
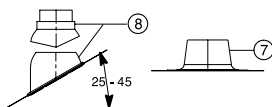
Базовая комплектация DO · Пластик

Вертикальный отвод дымовых газов, тип дымоудаления С33

2



Комплектующие
обязательно заказать для:
наклонной крыши/плоской крыши



Максимально допустимая общая длина L
при прямой прокладке дымохода

Мощность, кВт	20	24	30	35	42
L, м	4/17*	4/17*	4/15*	4/13*	4/13*

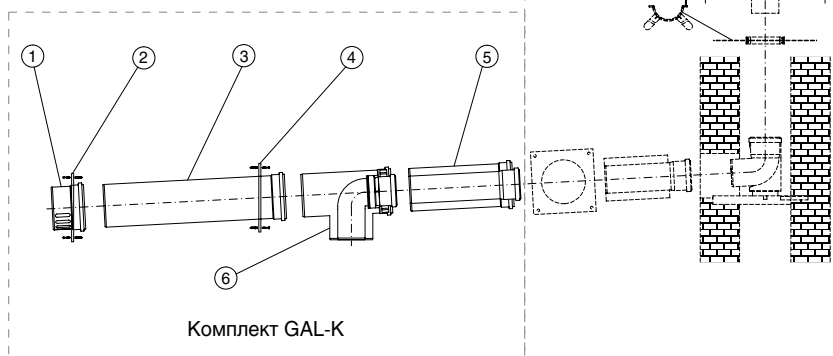
* Требуется повышение минимальной мощности до 5,8 кВт

Поз.	Обозначение	Описание	Артикул №
	Базовая комплектация DO для GB172i, содержит:	• Ø 80/125 мм	
3	Сдвижной элемент	• Для прохода через наклонную крышу концентрических каналов воздух/дымовые газы	7 719 003 660
4	Изолирующая пластина	• Из пластмассы PP/PE	
5	Хомут		
6	Проход через крышу	черный	
Комплектующие			
7	Элемент с фартуком для плоской крыши	• Ø 125 мм нерегулируемый регулируемый 0° - 15°	7 719 000 838 87 094 912
8	Универсальная кровельная черепица	• Ø 125 мм • С дождевым козырьком	красная 7 719 002 855 черная 7 719 002 857
-	Адаптер Klöber	• Комбинация с кровельной плиткой Klöber	черный 80 396 064
-	Концентрическая труба	• Ø 80/125 мм	500 мм 7 719 002 763 1000 мм 7 719 002 764 2000 мм 7 719 002 765
-	Концентрический отвод	• Ø 80/125 мм	87° 7 719 002 766 45° 7 747 221 380 30° 7 719 002 768 15° 87 094 580
-	Концентрический отвод 87°, со смотровым люком	• Ø 80/125 мм	7 719 003 382
-	Концентрическая труба со смотровым люком	• Ø 80/125 мм	7 719 002 760

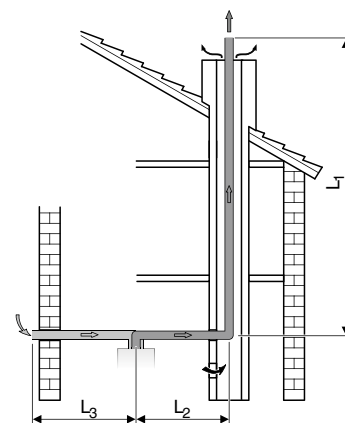


Базовая комплектация GAL-K

Диаметр трубы	Котёл	Макс L дымохода
80 мм	GB172-20/24/30i	28 м
	GB172-35i...	16 м
	GB172-42i...	



Комплект GAL-K



Дымовая труба в шахте по C₅₃

2

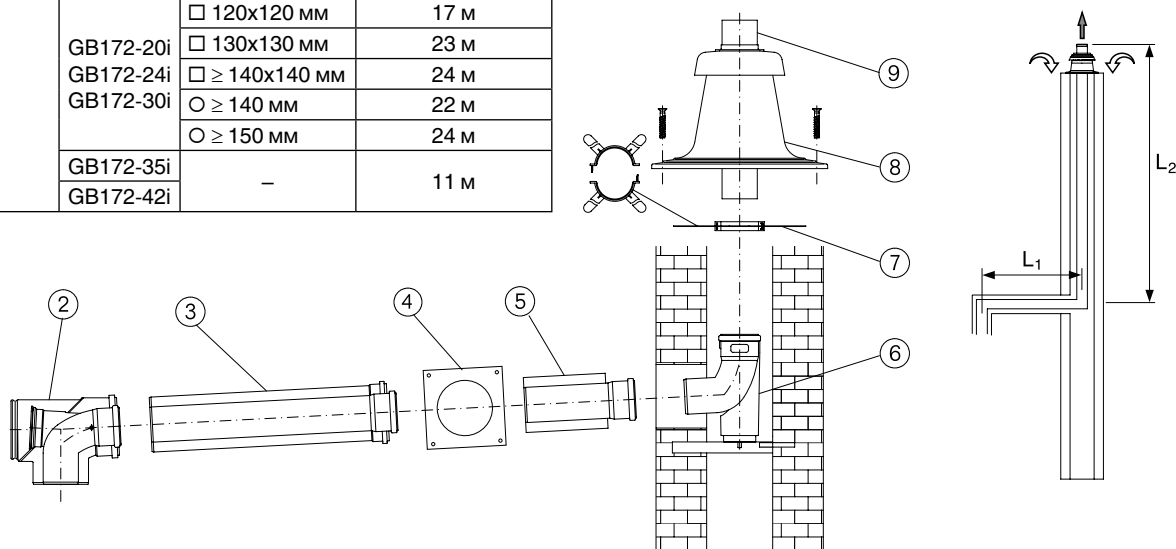
Поз.	Обозначение	Описание	Артикул №
	Базовый комплект GAL-K, состоящий из:		
1	Задняя крышка		
2	Распорка		
3	Удлинение трубы	DN 80/125	87 094 459
4	Распорка		
5	Концентрическая труба, L=250 мм		
6	Концентрическое колено с отводом к котлу		
Комплектующие			
–	Концентрическая труба	450 мм, Ø 80/125 950 мм, Ø 80/125 1950 мм, Ø 80/125	7 719 002 763 7 719 002 764 7 719 002 765
–	Концентрический отвод	Ø 80/125 мм 87° 45° 30° 15°	7 719 002 766 7 747 221 380 7 719 002 768 87 094 580
–	Концентрический отвод 87°, со смотровым люком	Ø 80/125	7 719 003 382
–	Комплект трубы 10 метров, Ø80	450 мм, 2 шт., Ø 80 950 мм, 1 шт., Ø 80 1950 мм, 4 шт., Ø 80	7 719 003 669
–	Комплект трубы 10 метров, Ø80, с участком для ревизии	450 мм, 2 шт., Ø 80 950 мм, 1 шт., Ø 80 1950 мм, 4 шт., Ø 80 участок трубы с ревизионным отверстием	7 739 601 650
–	Дымовая труба	450 мм, Ø 80 950 мм, Ø 80 1950 мм, Ø 80	7 719 001 525 7 719 001 526 7 719 001 527
–	Отвод	30°, Ø 80 15°, Ø 80	7 719 001 851 7 719 001 850
–	Участок трубы с ревизионным отверстием	250 мм, Ø 80	7 719 001 533
–	Распорка	4 шт., Ø 80	87 094 614



Базовая комплектация GA-K · Пластик

Дымовая труба в шахте, тип дымоудаления C93

Диаметр трубы	Котёл	Шахта	Макс L дымохода
К шахте: 80/125 мм В шахте: 80 мм	GB172-20i GB172-24i GB172-30i	□ 120x120 мм	17 м
		□ 130x130 мм	23 м
		□ ≥ 140x140 мм	24 м
		○ ≥ 140 мм	22 м
		○ ≥ 150 мм	24 м
	GB172-35i	—	11 м
	GB172-42i	—	



Поз.	Обозначение	Описание	Артикул №
	Базовая комплектация GA-K содержит:		
2	Концентрический отвод со смотровым люком	• Ø 80/125 мм	7 747 215 365
3	Концентрическая труба, 500 мм	• Для концентрических каналов воздух/дымовые газы на дымоходе с противочной вентиляцией в шахте	
4	Декоративная панель	• Из пластмассы PP/оцинкованной стали (белая)	
5	Концентрический проход через стену		
6	Отвод 87°, с подпоркой и опорным кронштейном		
7	Распорки (6 шт.)		
8	Покрытие шахты		
9	Оголовок трубы 500 мм		

Комплектующие			
—	Концентрическая труба	• Ø 80/125 мм	500 мм 1000 мм 7 719 002 763 7 719 002 764
—	Концентрический отвод	• Ø 80/125 мм	87° 45° 30° 15° 7 719 002 766 7 747 221 380 7 719 002 768 87 094 580
—	Концентрический отвод 87°, со смотровым люком	• Ø 80/125 мм	7 719 003 382
—	Концентрическая труба со смотровым люком	• Ø 80/125 мм	7 719 002 760
—	Комплект дымовых труб	• Ø 80 x 500 мм, 2 шт. • Ø 80 x 1000 мм, 1 шт. • Ø 80 x 2000 мм, 4 шт.	7 719 003 669
—	Дымовая труба	• Ø 80 x 500 мм • Ø 80 x 1000 мм • Ø 80 x 2000 мм	7 719 001 525 7 719 001 526 7 719 001 527
—	Отвод	• Ø 80 мм	30° 15° 7 719 001 851 7 719 001 850
—	Труба со смотровым люком	• Ø 80 мм	7 719 001 533
—	Распорка	• Ø 80 мм • 4 шт.	87 094 614
—	Покрытие шахты из нержавеющей стали, с оголовком	• Ø 80 мм	87 094 920



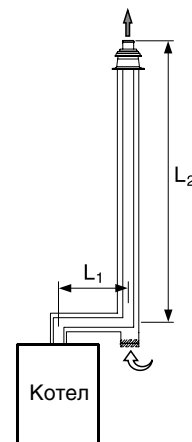
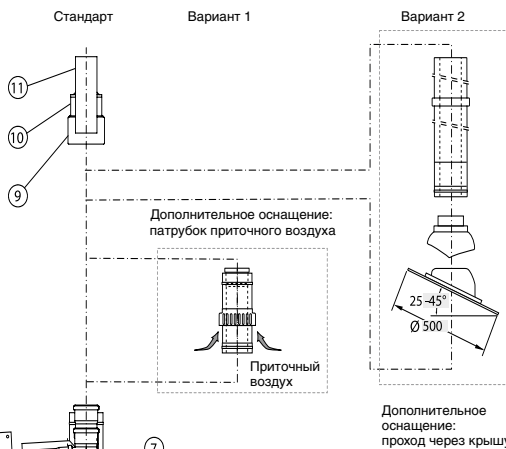
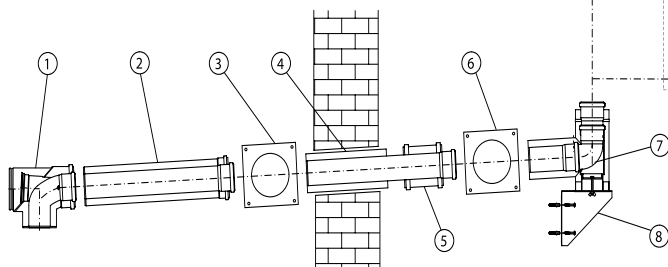
Базовая комплектация GAF-K · Забор наружного воздуха

Дымовая труба в шахте, тип дымоудаления C₅₃

Максимально допустимая общая длина L при прямой прокладке дымохода

Диаметр трубы	Котёл	Макс L дымохода
80/125 мм	GB172-20i GB172-24i GB172-30i...	25 м
	GB172-35i... GB172-42i...	23 м

Каждый дополнительный поворот трубы на 90° уменьшает общую длину на 1,5 м.



Поз.	Обозначение	Описание	Артикул №
------	-------------	----------	-----------

- Базовая комплектация GAF-K содержит:
- 1 Концентрический отвод со смотровым люком
 - 2 Концентрическая труба, 500 мм
 - 3 Декоративная панель
 - 4 Концентрический проход через стену
 - 5 Двойная муфта
 - 6 Декоративная панель из нержавеющей стали
 - 7 Тройник 90° для настенного кронштейна, из нерж. стали
 - 8 Кронштейн на наружной стене, из нержавеющей стали
 - 9 Хомут для перекрытия оголовка, из нержавеющей стали
 - 10 Перекрытие оголовка, из нержавеющей стали
 - 11 Оголовок трубы 250 мм

- Ø 80/125 мм
- Для концентрической трубы подачи воздуха на горение и отвода дымовых газов на наружном фасаде
- Из полипропилена PP/ оцинкованной стали (белой) или полипропилена PP/ нержавеющей стали снаружи

7 747 215 369

Комплектующие для монтажа в помещении

–	Концентрическая труба	• Белая	500 мм 1000 мм	7 719 002 763 7 719 002 764
–	Концентрический отвод	• Белый	30° 15°	7 719 002 768 87 094 580
–	Концентрический отвод со смотровым люком	• Белый	87°	7 719 003 382
–	Концентрическая труба со смотровым люком	• Белая		7 719 002 760

Комплектующие для монтажа на наружном фасаде

–	Концентрическая труба	• Из нержавеющей стали	500 мм 1000 мм 2000 мм	87 094 628 87 094 632 87 094 636
–	Концентрический отвод	• Из нержавеющей стали	87° 45° 30° 15°	87 094 644 87 094 648 87 094 652 87 094 656
–	Концентрическая труба со смотровым люком	• Из нержавеющей стали		87 094 640
–	Концентрический патрубок приточного воздуха			87 094 664
–	Настенный кронштейн через каждые 2 м	• Из нержавеющей стали • Расстояние от стены: 40 – 65 мм		87 094 626

**GB172i****Logamax plus**

Настенный · Газовый · Отопительный конденсационный · 20-42 кВт

2

Поз.	Обозначение	Описание	Артикул №
–	Удлинительный элемент для настенного кронштейна	<ul style="list-style-type: none">Из нержавеющей сталиОбщее расстояние от стены: 150 – 230 мм	87 094 710
–	Удлинительный элемент для кронштейна на наружной стене	<ul style="list-style-type: none">Из нержавеющей сталиОбщее расстояние от стены: 150 – 230 мм	87 094 712
–	Кровельная черепица	<ul style="list-style-type: none">Ø 125 мм <p>черная красная</p>	7 719 002 857 7 719 002 855
–	Элемент с фартуком для плоской крыши		87 094 910
–	Элемент для прохода через крышу	<ul style="list-style-type: none">Из нержавеющей стали без перекрытия оголовка	87 094 660

**Комплектация Logamax plus GB172i**

- Диапазон модуляции
 - GB172-20i K: 12,5–100 %
 - GB172-24i: 12,5–100 %
 - GB172-30i K: 12,5–100 %
 - GB172-35i: 14–100 %
 - GB172-42i: 14–100 %
- Насос с электронным управлением, регулируемый по мощности или по разнице давлений
- Интегрированный трехходовой клапан для переключения между режимом отопления и приготовления горячей воды
- Предохранительный клапан 3,0 бар
- Механическая трубка Вентури
- Манометр
- Кран для наполнения и слива
- Автоматический воздухоотводчик
- Автоматика управления и устройства безопасности
- Электрод розжига и ионизации
- Базовый контроллер Logamatic BC25
- Возможность интеграции в котёл автоматики RC310
- Возможность подключения модуля Logamatic web KM200 или термостата Logamatic TC100 для удаленного управления через Интернет (см. раздел автоматика)

Комплектация Logamax plus GB172i

- Интегрированная функция приготовления горячей воды в теплообменнике пластинчатого типа для горячей воды без длительного ожидания для котлов мощностью 20 и 30 кВт
- Предохранительный клапан для холодной воды 10 бар
- Расширительный бак 10 л (кроме моделей GB172-35 и GB172-42)

Приготовление горячей воды**Приготовление ГВС в баке-водонагревателе****Область применения**

- Такой метод приготовления горячей воды рекомендуется, когда одновременно используется несколько точек водоразбора.
- Возможность комбинирования установок с различными баками косвенного нагрева в зависимости от потребности в горячей воде
- Все баки косвенного нагрева имеют покрытие из термоглазури

Приготовление ГВС в пластинчатом теплообменнике**Область применения**

- Подходит для тех случаев, когда в наличии есть несколько точек водоразбора, которые, не используются одновременно
- Подходит при использовании труб горячей воды длиной не более 8 м
- При жесткости воды >21° dH рекомендуется предусмотреть дополнительные меры по химической подготовке воды

Функция

- Горячая вода подготавливается без длительного времени ожидания
- Функция постоянной готовности в летнем режиме работы с настраиваемой температурой горячей воды 40–60 °C

Требования к гидравлической обвязке**Расширительный бак**

- В двухконтурных котлах Logamax plus установлен расширительный бак (10 л)
- Необходимо проверить, достаточно ли установленного расширительного бака для отопительной установки

Остаточный напор циркуляционного насоса

- Если при незначительных перепадах температуры (например, 40/30° C для систем теплого пола) остаточного напора встроенного насоса недостаточно для преодоления сопротивления отопительной установки, на объекте необходимо установить дополнительный насос

В Logamax plus GB172i встроен энерго-сберегающий высокопроизводительный насос. Таким образом, по сравнению с обычными циркуляционными насосами расход электроэнергии существенно снижается

Отвод конденсата

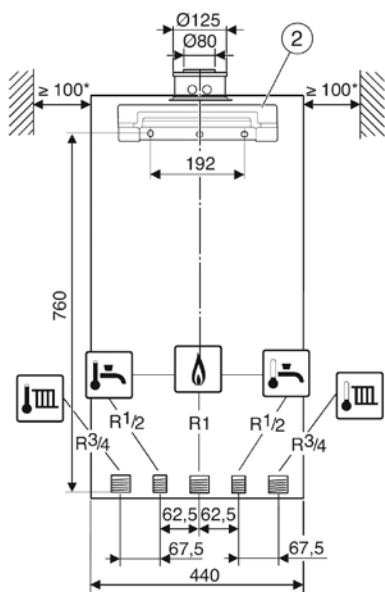
- Выделяющийся во время отопления в конденсационном отопительном котле и в системе отвода дымовых газов конденсат в соответствии с нормами проектирования отводится в канализацию

Требования к помещению для установки котла

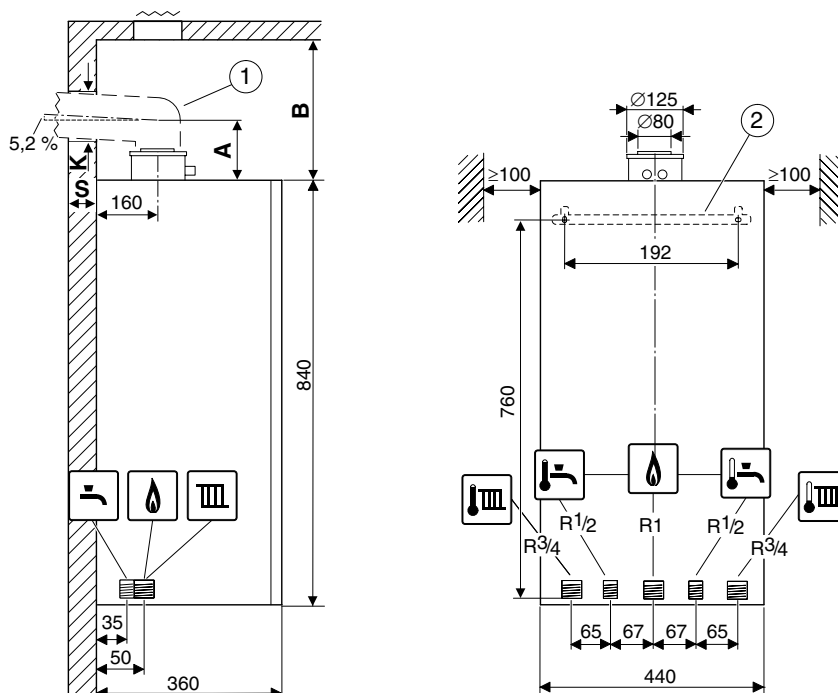
- Необходимо соблюдать местные строительные нормы и предписания
- Не допускается хранить легковоспламеняющиеся материалы или жидкости вблизи газового котла
- Помещение, где установлен котел, должно быть хорошо проветриваемым и защищенным от замерзания
- Режим работы с забором воздуха для горения из помещения
- Воздух для горения забирается из помещения где установлен котел
- Воздух для горения не должен быть загрязненным (например, пылью)
- Режим работы с забором воздуха вне помещения
- Допускается установка, применение и эксплуатация в бытовых помещениях

Logamax plus GB172i

Размеры для GB172-20..24



Размеры для GB172-30..42



- [1] Узел отвода дымовых газов
 [2] Планка для подвески
 A Расстояние от верхнего края котла до оси горизонтальной трубы отвода дымовых газов
 B Расстояние от верхнего края котла до потолка
 K Диаметр отверстия
 S Толщина стены

		GB172-20i K	GB172-24i	GB172-30iK	GB172-35i	GB172-42i
Типоразмер котла	кВт	20/28	24	30	35	42
Макс. номинальная теплопроизводительность (P _{max}) 40/30 °C	кВт	21,3	25,1	30	34,9	41,9
Макс. номинальная теплопроизводительность (P _{max}) 50/30 °C	кВт	21,2	25,1	29,8	34,7	41,7
Макс. номинальная теплопроизводительность (P _{max}) 80/60 °C	кВт	20,0	24,0	28,1	33	39,9
Макс. номинальная тепловая нагрузка (Q _{max}), отопление	кВт	20,5	24,6	28,7	33,8	41
Мин. номинальная тепловая нагрузка (P _{min}) 40/30 °C	кВт	4,1	3,4	4,2	5,6	5,9
Мин. номинальная тепловая нагрузка (P _{min}) 50/30 °C	кВт	4,1	3,4	4,2	5,6	5,9
Мин. номинальная тепловая нагрузка (P _{min}) 80/60 °C	кВт	3,7	3,0	3,8	5	5,3
Мин. номинальная тепловая нагрузка (Q _{min}) отопления	кВт	3,8	3,1	3,9	5,2	5,5
Макс. номинальная теплопроизводительность ГВС (P _{nW})	кВт	28	24	29,8	34,7	41,7
Макс. номинальная тепловая нагрузка ГВС (Q _{nW})	%	28,7	24,6	28,7	33,8	41
КПД котла, макс. мощность, отопительная кривая 80/60 °C %	%	97,6	97,6	98	97,7	97,4
КПД котла, мин. мощность, отопительная кривая 40/30 °C %	%	107,9	109,7	108,4	108,4	108,4
Расход газа						
Природный газ Н (Н _i (15 °C) = 9,5 кВтч/м ³)	м ³ /ч	2,59	2,59	3,02	3,56	4,32
Сжиженный газ (Н _i = 12,9 кВтч/кг)	кг/ч	1,91	1,91	2,22	2,62	3,18

		GB172-20i K	GB172-24i	GB172-30iK	GB172-35i	GB172-42i
Допустимое подаваемое давление газа						
Природный газ	мбар	10-16	10-16	10,5-16	10,5-16	10,5-16
Сжиженный газ	мбар	25-45	25-45	25-35	25-35	25-35
Расширительный бак						
Предварительное давление	бар	0,75	0,75	0,75	–	–
Общий объем	л	10	10	10	–	–
Горячая вода						
Макс. расход горячей воды ($\Delta T = 35 \text{ K}$)	л/мин	10	–	12	–	–
Температура горячей воды °C	°C	40-60	–	40-60	–	–
Макс. температура холодной воды на входе °C	°C	60	–	60	–	–
Мин. давление истечения	бар	0,2	–	0,2	–	–
Удельный расход по EN 15502, $DT = 30 \text{ K}$	бар	11,8	–	13,7	–	–
Система дымоудаления						
Возможные системы дымоудаления		B23, B33, C13x, C33x, C43x, C53x, C63x, C83x, C93				
Весовой поток дымовых газов при макс./мин. номинальной теплопроизводительности	г/с	12,1/1,8	11,1/1,5	12,8/1,9	15,1/2,5	18,3/2,7
Температура дымовых газов 80/60 °C при макс./мин. номинальной теплопроизводительности	°C	87/55	87/55	65/55	65/55	75/55
Температура дымовых газов 40/30 °C при макс./мин. номинальной теплопроизводительности	°C	59/32	59/32	50/35	50/35	62/35
Стандартный коэффициент эмиссии CO	мг/кВтч	≤110	≤110	≤110	≤110	≤110
Остаточный напор	Па	80	80	80	100	150
CO ₂ при максимальной номинальной теплопроизводительности	%	9,4	9,4	9,5	9,5	9,5
CO ₂ при минимальной номинальной теплопроизводительности	%	8,6	8,6	8,6	8,6	8,6
Класс NOx		5	5	6	6	6
Конденсат						
Макс. количество конденсата (TR = 30 °C)	л/ч	1,7	1,7	3,5	3,7	4,0
Значение pH		4,8	4,8	4,8	4,8	4,8
Общие характеристики						
Электрическое напряжение	АС ... V	230	230	230	230	230
Частота Гц	Гц	50	50	50	50	50
Макс. потребляемая мощность (в режиме ожидания)	Вт	2	2	2	2	2
Максимальная потребляемая мощность при наименьшей теплопроизводительности (отопление)	Вт	60	60	82	82	82
Степень защиты IP	IP	X4D	X4D	X4D	X4D	X4D
Макс. температура подающей линии °C	°C	82	82	82	82	82
Макс. допустимое рабочее давление, отопление бар	бар	3	3	3	3	3
Вес (без упаковки) (с/без расширительного бака)	кг	43	43	52	45	45
Размеры (ВхШхГ)	мм	840x440x350	840x440x350	840X440X350	840X440X350	840X440X350